

# ***PARTS LIST***

## **DLN-9010A PARTS LIST**

下記 URL (PARTS Website/PC サイト) より、便利な検索機能のついた Web Parts Book をご利用頂けます。  
ご利用には会員登録が必要です。(無料)

<https://juki.aftama.com/JUKI/JA>

You can use a Web Parts Book with a convenient search function from the URLs (PARTS Website/PC-site)  
below. To use the PARTS Website, free membership registration is required.

<https://juki.aftama.com/JUKI/EN>

## HOW TO MAKE USE OF THIS PARTS LIST

### 1.Explanation of codes

1)"\*" mark.....means this part is changed from the previous parts book.

As to the details of the change, refer to "List for information of change".

2)"#01".....refer to "Note" explanation at bottom of page.

### 2.Codes on the "Qty" column

• Each numeral indicates the number of parts required.

• "0.1" and "2.5" indicate the length (in meters) of the respective parts.

3.Parentheses mean that the corresponding part is a subpart that constructs an assembly part.

4.Dotted lines on the Figures indicate assembly parts.

5.As to the parts with marks of "☆" (consumable parts) and "◎" (optional parts) on the respective parts,

it is recommended to prepare spares.

## パーツリストご利用に際して

### 1. "注記" 欄の記号説明

1) "\*" 印 ..... 前回のパーツブックに比較して今回変更された部品を意味します。

変更内容は "変更情報リスト" を参照してください。

2) "#01" ..... ページ下の "注記" の説明を参照してください。

2. 数量欄の数字は、個数を表し、0.1、2.5 等の数値は、長さ (単位メートル) を表します。

3. 数量欄の ( ) は、組部品を構成している子部品であることを意味します。

4. イラストページの----- 枠は、組構成であることを意味します。

5. リストページの "☆" (消耗部品)、"◎" (オプション部品) の印がついた部品は、

予備を準備しておくことをお奨めします。

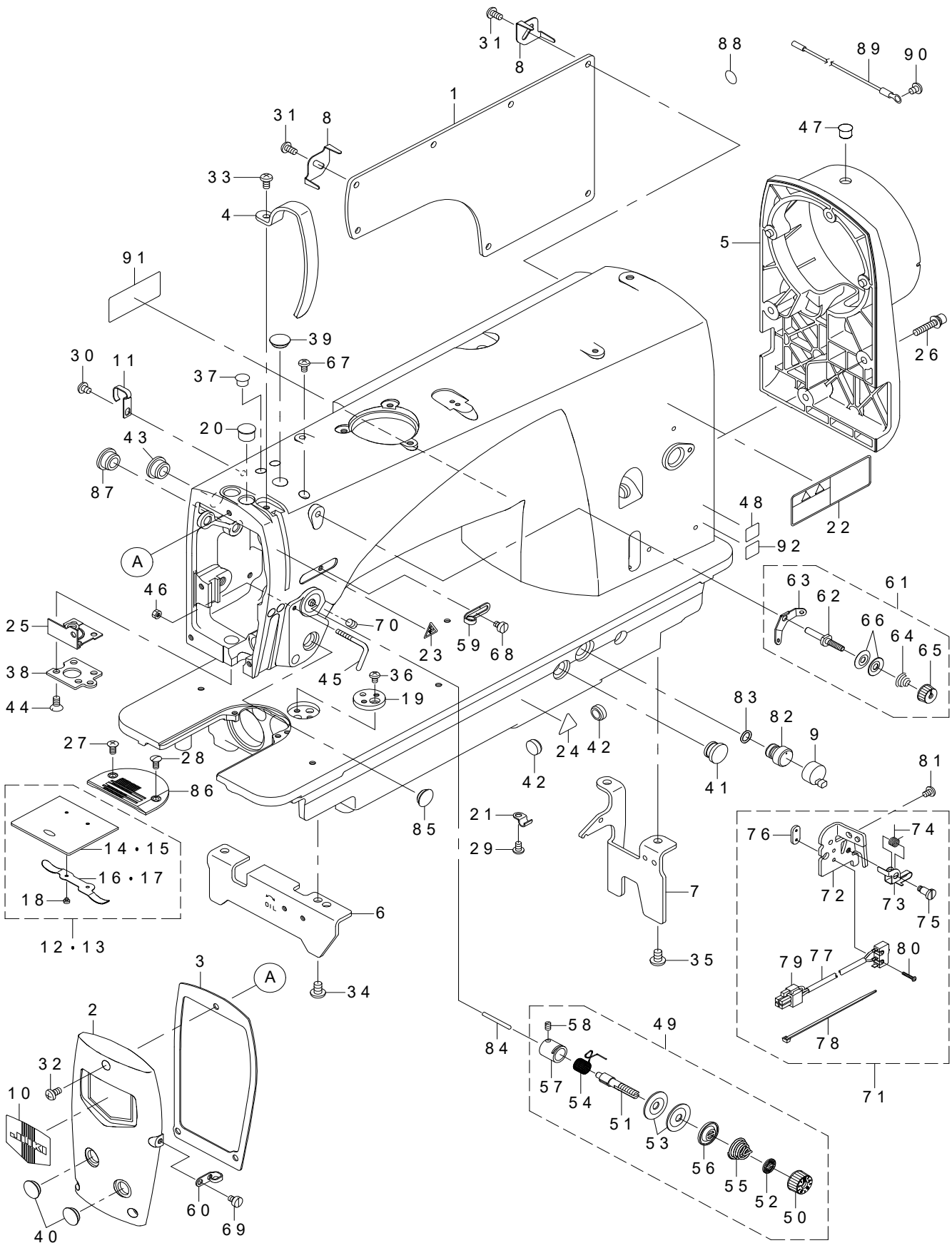
# CONTENTS

## 目次

1. MACHINE FRAME & MISCELLANEOUS COVER COMPONENTS.....	1
頭部・外装関係	
2. BOBBIN WINDER COMPONENTS .....	3
糸巻装置関係	
3. MAIN SHAFT & NEEDLE BAR COMPONENTS.....	5
上軸・針棒関係	
4. HAND LIFTER & TENSION RELEASE COMPONENTS .....	7
押え上げ・糸緩め関係	
5. FEED ADJUST MECHANISM COMPONENTS .....	9
送り調節関係	
6. HORIZONTAL FEED & VERTICAL FEED AND HOOK DRIVING SHAFT COMPONENTS .....	11
水平送り・上下送り・釜軸関係	
7. THREAD TRIMMER COMPONENTS .....	13
糸切り装置関係	
8. NEEDLE BAR FRAME COMPONENTS .....	15
針棒揺動台関係	
9. OIL LUBRICATION COMPONENTS.....	17
給油関係	
10. AUTOMATIC REVERSE FEED COMPONENTS.....	19
自動逆送り関係	
11. WIPER COMPONENTS.....	21
ワイパー関係	
12. THREAD STAND COMPONENTS.....	22
糸立装置関係	
13. UNDER COVER COMPONENTS .....	23
アンダーカバー関係	
14. ACCESSORIE PARTS COMPONENTS .....	24
付属品関係	
15. EXCLUSIVE PARTS FOR DLN-9010ASH-WB, -0B .....	25
DLN-9010ASH-WB, -0B 専用部品	
16. EXCLUSIVE PARTS FOR DLN-9010ASB-WB, -0B .....	27
DLN-9010ASB-WB, -0B 専用部品	
17. TABLE & STAND COMPONENTS.....	28
脚卓関係	
18. LIST FOR INFORMATION OF CHANGE.....	29
変更情報リスト	
NUMERICAL INDEX OF PARTS.....	30
索引	

# 1. MACHINE FRAME & MISCELLANEOUS COVER COMPONENTS

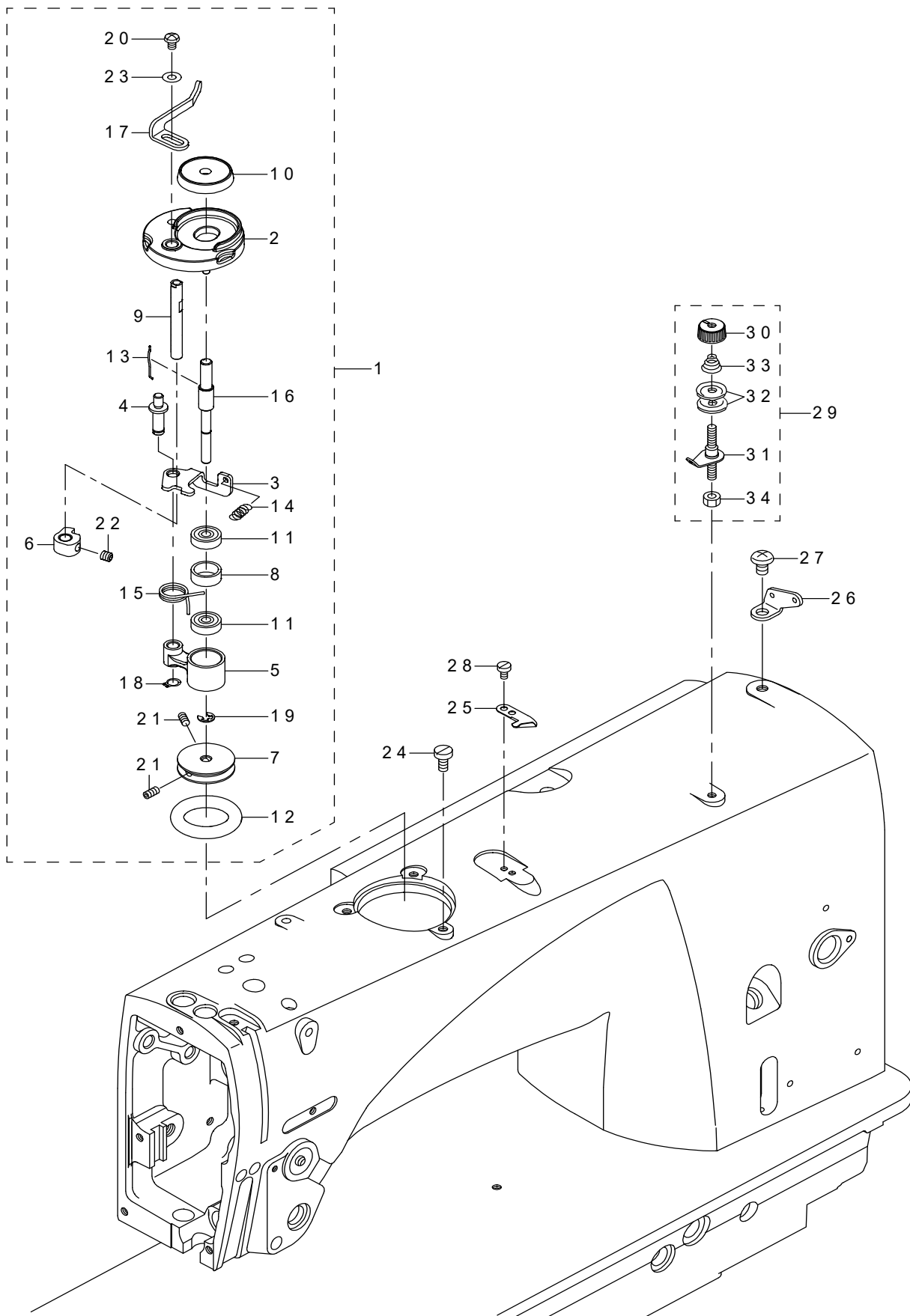
頭部・外装関係



REF.NO	NOTE	PART NO	DESCRIPTION	品名	Qty
1		236-00208	SIDE PLATE	窓板	1
2		400-00209	FACE PLATE	面板	1
3		400-00210	FACE PLATE PACKING	面板パッキン	1
4		236-00505	THREAD TAKE-UP LEVER COVER	天秤カバー	1
5		236-00604	PULLEY COVER	プーリーカバー	1
6		236-00703	BED STUD A	ベッド支柱A	1
7		236-00802	BED STUD B	ベッド支柱B	1
8		229-54705	CORD FIXING METAL FITTING	コード止め金具	2
9		236-01305	AIR-DISCHARGING CAP	エア抜きキャップ	1
10		229-02506	FACE PLATE	面板化粧板	1
11		400-22407	CORD HOLDER	コード押え	1
12	#02	229-01250	SLIDE PLATE ASM.	滑り板(組)	1
13	#01	229-02753	SLIDE PLATE ASM.	滑り板(組)	1
14	#02	229-01201	SLIDE PLATE	滑り板	(1)
15	#01	229-02704	SLIDE PLATE	滑り板	(1)
16	#02	229-01300	SLIDE PLATE SPRING	滑り板ばね	(1)
17	#01	229-01300	SLIDE PLATE SPRING	滑り板ばね	(1)
18		SS-6060210-SP	SCREW 3/32-56 L=1.9	平ねじ 3/32-56 L=1.9	(2)
19	*	400-35589	RULER PLATE	定規板	1
20		TA-1250804-R0	RUBBER PLUG	止め栓	1
21		B3538-112-000	OIL RETURN TUBE HOLDER	還流パイプ押え	1
22		CM-3013000-01	SAFETY LABEL	頭部注意安全シール(横)	1
23		CM-3002000-01	ATTENTION SEAL	指げが注意シール(16)	1
24		CM-3002000-03	ATTENTION LABEL	指げが注意シール(31.5)	1
25		400-00212	PRESSING PLATE PACKING	当て板パッキン	1
26		SL-6052592-TN	BOLT	座金付き六角穴ボルト	4
27	☆	SS-2110915-SP	SCREW 11/64-40 L=8.5	丸皿ねじ 11/64-40 L=8.5	1
28	☆	SS-2110920-TP	SCREW 11/64-40 L=8.5	丸皿ねじ 11/64-40 L=8.5	1
29		SS-4110715-SP	SCREW 11/64-40 L=7	なべねじ 11/64-40 L=7	1
30	#04	SS-4120615-SP	SCREW 3/16-28 L=6	なべねじ 3/16-28 L=6	1
31		SS-4120915-SP	SCREW 3/16-28 L=9	なべねじ 3/16-28 L=9	7
32		SS-4120915-SP	SCREW 3/16-28 L=9	なべねじ 3/16-28 L=9	3
33		SS-4120915-SP	SCREW 3/16-28 L=9	なべねじ 3/16-28 L=9	1
34		SS-4150915-SP	SCREW 15/64-28 L=9	なべねじ 15/64-28 L=9	2
35		SS-4150915-SP	SCREW 15/64-28 L=9	なべねじ 15/64-28 L=9	2
36	*	SM-4040655-SP	SCREW M4 L=6	なべ小ねじ M4 L=6	1
37		TA-0850604-R0	RUBBER PLUG	止め栓	1
38		113-00407	PRESSER BAR SUPPORT	あご部当て板	1
39		TA-1250406-R0	RUBBER PLUG D=12.5 L=4	止め栓 D=12.5 L=4	1
40		TA-1250406-R0	RUBBER PLUG D=12.5 L=4	止め栓 D=12.5 L=4	2
41		TA-1250705-R0	RUBBER PLUG	止め栓	1
42		TA-1270502-R0	RUBBER PLUG	止め栓	2
43		TA-1470704-R0	RUBBER PLUG	止め栓	1
44		SS-1120710-SP	SCREW 3/16-28 L=6.7	皿ねじ 3/16-28 L=6.7	4
45		229-72608	ARM THREAD GUIDE C	アーム糸案内 C	1
46		NS-6090310-SP	NUT 9/64-40	六角ナット 9/64-40	1
47		TA-0950806-R0	RUBBER PLUG	止め栓	1
48	#03	CM-6001001-01	WEEE MARK LABEL S	WEEE マーク ラベル S	1
49		236-26054	THREAD TENSION ASM.	糸調子(組)	1
50		236-26005	THREAD TENSION NUT	糸調子ナット	(1)
51		229-21209	THREAD TENSION POST	糸調子棒	(1)
52		229-21407	ROTATION STOPPER	糸調子皿回転止め	(1)
53		229-21506	THREAD TENSION DISK	糸調子皿	(2)
54	☆	229-21605	THREAD TAKE-UP SPRING	糸取りばね	(1)
55		229-21704	THREAD TENSION SPRING, A	糸調子ばね(A)	(1)
56		229-21803	DISK STOPPER	糸調子皿押え	(1)
57		229-45307	THREAD TENSION POST BASE	糸調子棒台	(1)
58		SS-8090670-SP	SCREW 9/64-40 L=5.5	止めねじ 9/64-40 L=5.5	(1)
59		236-26104	ARM THREAD GUIDE A	アーム糸案内 A	1
60		229-20607	ARM THREAD GUIDE B	アーム糸案内 B	1
61		229-45463	THREAD TENSION ASM., NO.1	第一糸調子(組)	1
62		229-45414	THREAD TENSION POST	第一糸調子棒	(1)
63		229-45604	THREAD TENSION GUIDE	第一糸調子案内	(1)
64		229-45505	THREAD TENSION SPRING	第一糸調子ばね	(1)
65		229-45703	THREAD TENSION NUT	第一糸調子ナット	(1)
66		229-45802	THREAD TENSION DISK	第一糸調子皿	(2)
67		SS-4110715-SP	SCREW 11/64-40 L=7	なべねじ 11/64-40 L=7	1
68		SS-6110610-TP	SCREW 11/64-40 L=6	平ねじ 11/64-40 L=6	1
69		SS-6110610-TP	SCREW 11/64-40 L=6	平ねじ 11/64-40 L=6	1
70		SS-8150710-TP	SCREW 15/64-28 L=7	止めねじ 15/64-28 L=7	1
71		400-98777	SAFETY SWITCH ASM.	安全スイッチ(組)	1
72		236-38000	SAFETY SWITCH BASE	安全スイッチ台	(1)
73		236-38109	SAFETY SWITCH ARM	安全スイッチ腕	(1)
74		236-38208	SAFETY SWITCH SPRING	安全スイッチ戻しばね	(1)
75		236-38307	SAFETY SWITCH ARM SHAFT	安全スイッチ腕支点軸	(1)
76		236-38406	SAFETY SWITCH NUT	安全スイッチ止め板	(1)
77		400-98386	SAFETY_SWITCH_CORD_ASM.	安全スイッチコード組	(1)
78		EA-9500B01-00	CABLE BAND	束線バンド	(1)
79		HK-0346100-40	HOUSING	ハウジング	(1)
80		SM-4021201-SC	SCREW M2 L=12	なべ小ねじ M2 L=12	(2)
81		SS-4110615-SP	SCREW 11/64-40 L=6	なべ小ねじ 11/64-40 L=6	1
82		236-29900	AIR-DISCHARGING	エア抜き	1
83		RO-0801502-00	RUBBER RING	Oリング	1
84	☆	B3118-552-100	TENSION RELEASING PIN I	糸緩めピンI	1
85		TA-1250406-R0	RUBBER PLUG D=12.5 L=4	止め栓 D=12.5 L=4	1
86		113-00308	THROAT PLATE	針板	1
87		TA-1470704-R0	RUBBER PLUG	止め栓	1
88	#02	229-01805	GROUND MARK	グラウンドマーク	1
89	#02	236-01057	EARTH CORD ASM.	アースコード(組)	1
90	#02	SS-4120615-SP	SCREW 3/16-28 L=6	なべねじ 3/16-28 L=6	1
91	* #03	400-94561	SEWING MACHINE LABEL (EU)	単体頭部銘板(EU)	1
92	* #03	401-50131	EAC_MARK_LABEL_S	EACマークラベルS	1
		NOTE(注記)	#01....FOR GENERAL EXPORT #02....FOR JE,JA #03....FOR JE #04....FOR DLN-9010SS.ASH (-0B)	一般輸出用 JE, JA用 JE用 DLN-9010SS.ASH (-0B)用	

## 2. BOBBIN WINDER COMPONENTS

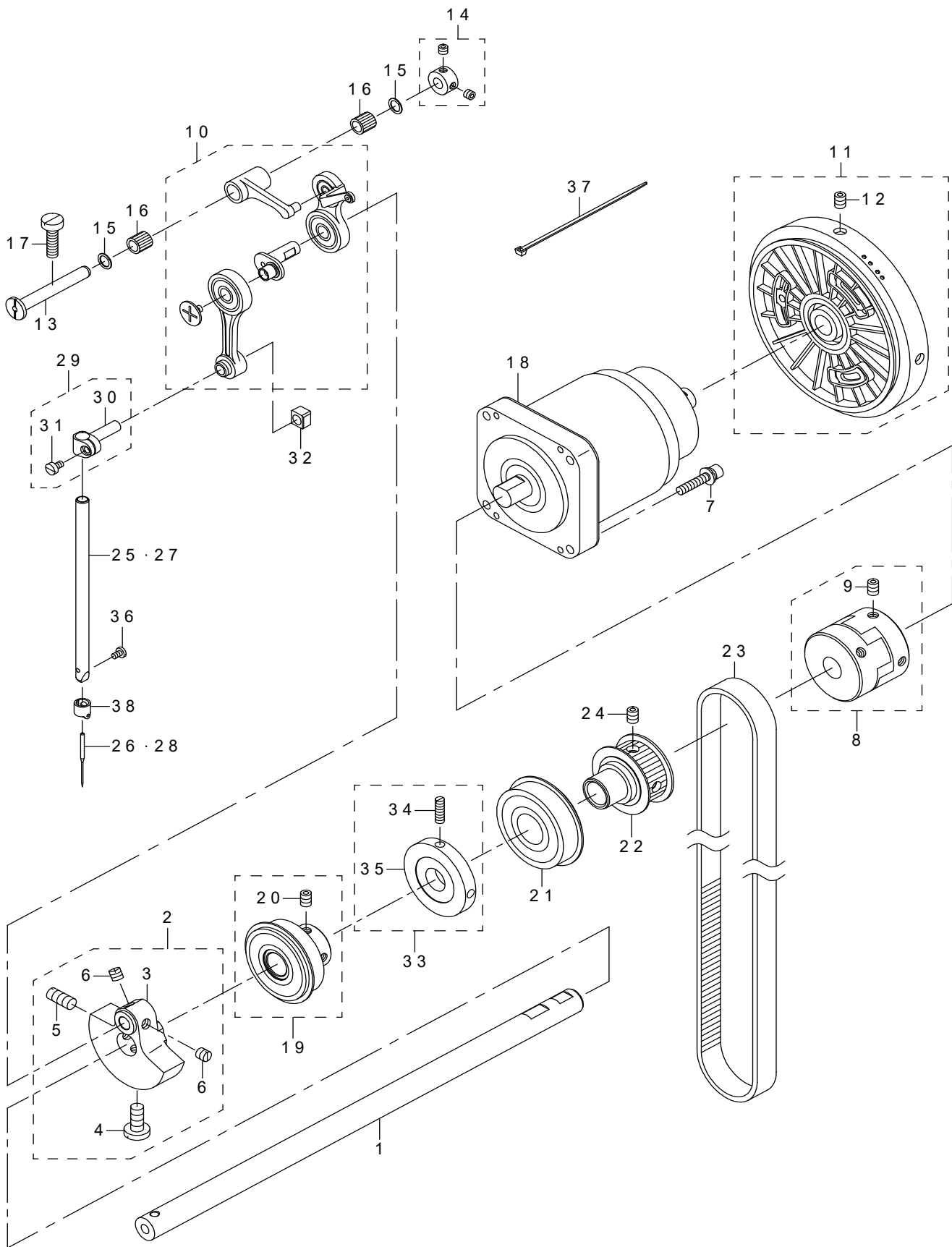
糸巻装置関係



REF.NO	NOTE	PART NO	DESCRIPTION	品名	Qty
1		400-23021	BOBBIN WINDER UNIT	糸巻き装置 (組)	1
2		262-60109	BTW_BASE	糸巻き取付台	(1)
3		262-60208	BTW_CAM_PLATE	糸巻き調節板	(1)
4		262-60307	BTW_BASE_SHAFT	糸巻き調節板軸	(1)
5		262-60406	BTW_SHAFT_BASE	糸巻き腕	(1)
6		262-60505	BTW_CAM_LEVER	糸巻きカム	(1)
7		262-60604	BTW_WHEEL	糸巻き車	(1)
8		262-60802	BTW_BEARING_SPACER	ベアリングスペーサー	(1)
9		262-61008	BTW_LEVER_SHAFT	糸巻きレバー軸	(1)
10	☆	262-61206	BTW_SPACER	ボビン座	(1)
11		262-61305	BTW_BEARING	糸巻き軸ベアリング	(2)
12	☆	262-61503	BTW_WHEEL_RUBBER	糸巻き摩擦車	(1)
13	☆	262-61602	BOBBIN_SPRING	ボビン止めばね	(1)
14		262-61701	BTW_SPRING	糸巻き調節板戻しばね	(1)
15		400-11144	BTW_TORSION_SPRING	糸巻きねじりばね	(1)
16		400-14837	BTW_SHAFT	糸巻き軸	(1)
17		400-23022	BTW LEVER	糸巻きレバー	(1)
18		RC-0560711-KP	RETAINING RING	C形止め輪	(1)
19		RE-0400000-K0	E-RING 4	E形止め輪 4	(1)
20		SM-5040655-SN	SCREW	バインドねじ	(1)
21		SM-8040802-TP	SCREW M4X8	止めねじ M4X0.7 L=8	(2)
22		SM-8050502-TP	SCREW M5 L=5	止めねじ	(1)
23		WP-0450826-SC	WASHER 4.5X10X0.8	平座金 4.5X10X0.8	(1)
24		SS-6121030-SN	SCREW 3/16-28 L=10	平ねじ 3/16-28 L=10	3
25	☆	105-02300	THREAD CUTTER	糸切り保持板	1
26		400-23291	THREAD GUIDE NO.1	第一糸案内	1
27		SS-4150915-SP	SCREW 15/64-28 L=9	なべねじ 15/64-28 L=9	1
28		SS-6090620-TP	SCREW	平ねじ	2
29		236-36657	BOBBIN THREAD TENSION ASM.	糸巻き糸調子 (組)	1
30		110-72402	THREAD TENSION NUT	第一糸調子ナット	(1)
31		141-13450	BOBBIN THREAD TENSION ROD ASM.	糸巻き糸調子棒 (結合)	(1)
32		B3126-012-000	THREAD TENSION DISK	糸調子皿	(2)
33		D7133-555-B00	CONNECTING ROD SPRING	下連結棒ばね	(1)
34		NS-6110530-SP	NUT 11/64-40	六角ナット 11/64-40	(1)

### 3. MAIN SHAFT & NEEDLE BAR COMPONENTS

上軸・針棒関係

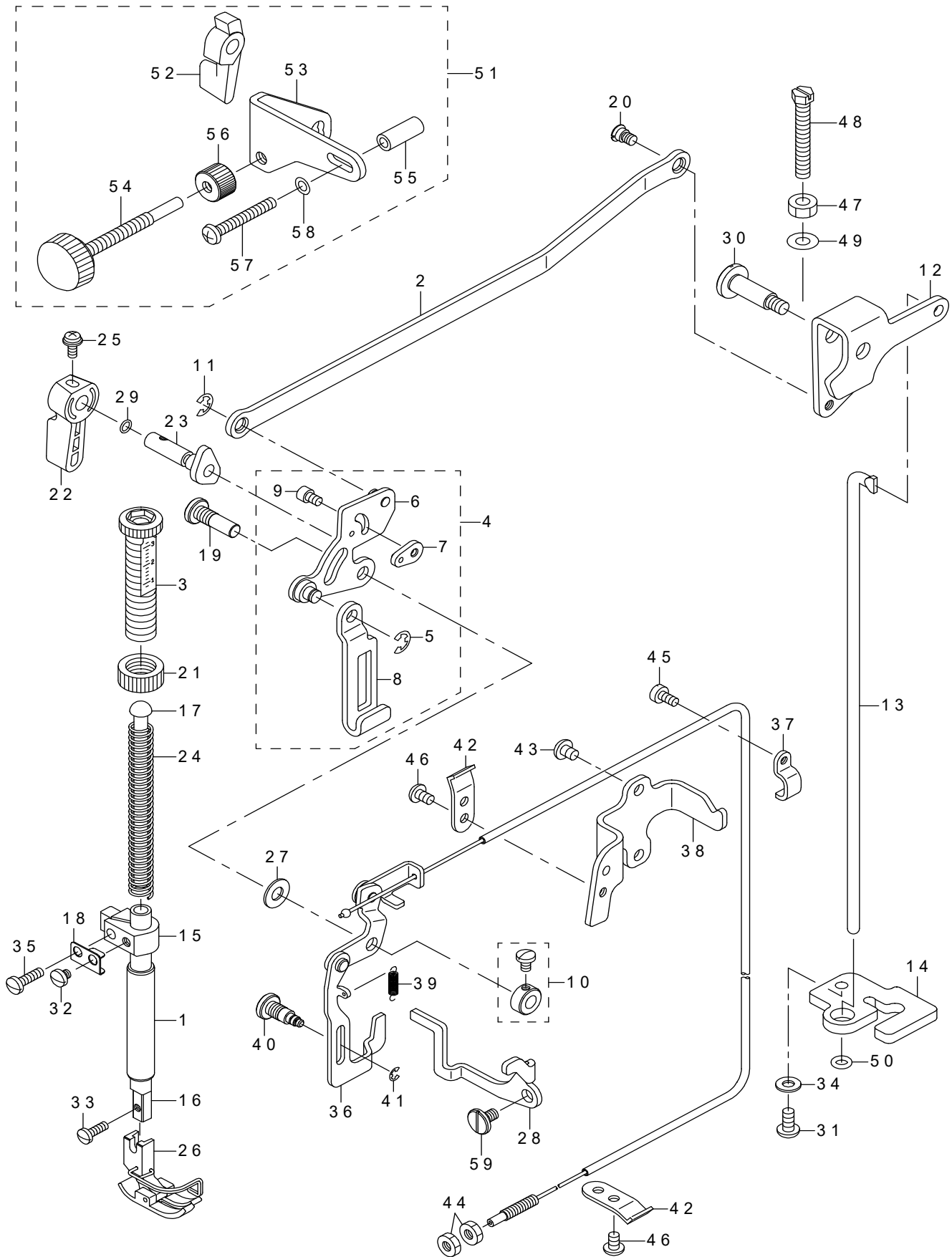




REF.NO	NOTE	PART NO	DESCRIPTION	品名	Qty	
1		236-04010	MAIN SHAFT	上軸	1	
2		236-04168	COUNTER WEIGHT ASM.	釣合錘 (組)	1	
3		236-04119	COUNTER WEIGHT	釣合錘	(1)	
4		SS-7681650-TP	SCREW 9/32-28 L=16	丸平ねじ 9/32-28 L=16	(1)	
5		SS-8681650-TP	SCREW 9/32-28 L=16	止めねじ 9/32-28 L=16	(1)	
6		SS-8660610-TP	SCREW 1/4-40 L=6	止めねじ 1/4-40 L=6	(2)	
7		SL-6052592-TN	BOLT	座金付き六角穴ボルト	4	
8		400-51473	COUPLING ASM.	カップリング (組)	1	
9		SM-80608A2-TP	SCREW M6 L=8	六角穴付き止めねじ M6	(4)	
10		400-00270	THREAD TAKE-UP COMPL.	天秤 (結合)	1	
11		400-44906	HAND WHEEL ASM.	はずみ車 (組)	1	
12		SM-80608A2-TP	SCREW M6 L=8	六角穴付き止めねじ M6	(2)	
13		236-22400	THREAD TAKE-UP CRANK SHAFT	天秤クランク軸	1	
14		400-10434	THRUST_COLLAR_ASM.	天秤クランクピンスラストカラー (組)	1	
15		228-91204	BEARING SUPPORT	ベアリング押え	2	
16		SB-3070002-00	BEARING	ころがり軸受	2	
17		SS-6151920-TP	SCREW 15/64-28 L=19.0	平ねじ 15/64-28 L=19	1	
18		400-89196	IPM MOTOR	IPMモータ	1	
19		236-05256	BEARING COMPL.	上軸前ベアリング (結合)	1	
20		SM-80608A2-TP	SCREW M6 L=8	六角穴付き止めねじ M6	(2)	
21		SB-1200008-00	BEARING	ころがり軸受	1	
22		400-39946	SPROCKET ASM.	スプロケット (組)	1	
23		236-07302	TIMING BELT	タイミングベルト	1	
24		SM-80608A2-TP	SCREW M6 L=8	六角穴付き止めねじ M6	2	
25	#02	400-00221	NEEDLE BAR B	針棒B	1	
26	☆	#02	MC-2005009-00	NEEDLE 134 90	針 シュメツツ 134 NM90	1
27		#01	400-00220	NEEDLE BAR A	針棒A	1
28	☆	#01	MDB-100B1400	NEEDLE DBX1 #14	針 DBX1 #14	1
29		229-06457	NEEDLE BAR HOLDER ASM.	針棒抱き (組)	1	
30		229-06408	NEEDLE ROD HOLDER	針棒抱き	(1)	
31		SS-6090670-TP	SCREW 9/64-40 L=6	平ねじ 9/64-40 L=6	(1)	
32		B1414-555-000	SLIDE BLOCK	針棒抱き 案内コソ	1	
33		400-20454	BTW DRIVING WHEEL ASM.	糸巻き駆動車 (組)	1	
34		SM-8051610-SP	SCREW M5 L=16	止めねじ M5 L=16	(2)	
35		400-20455	BTW DRIVING WHEEL	糸巻き駆動車	(1)	
36	☆	SS-7080510-TP	SCREW 1/8-44 L=4.5	丸平ねじ 1/8-44 L=4.5	1	
37		EA-9500B01-00	CABLE BAND	束線バンド	2	
38	☆	B1418-552-A00	NEEDLE THREAD GUIDE A	針棒糸掛けA	1	
		NOTE(注記)	#01....FOR DLN-9010SS (GENERAL EXPORT,JA)	DLN-9010SS (一般輸出,JA)用		
			#02....FOR DLN-9010SS (JE)	DLN-9010SS (JE) 用		

#### 4. HAND LIFTER & TENSION RELEASE COMPONENTS

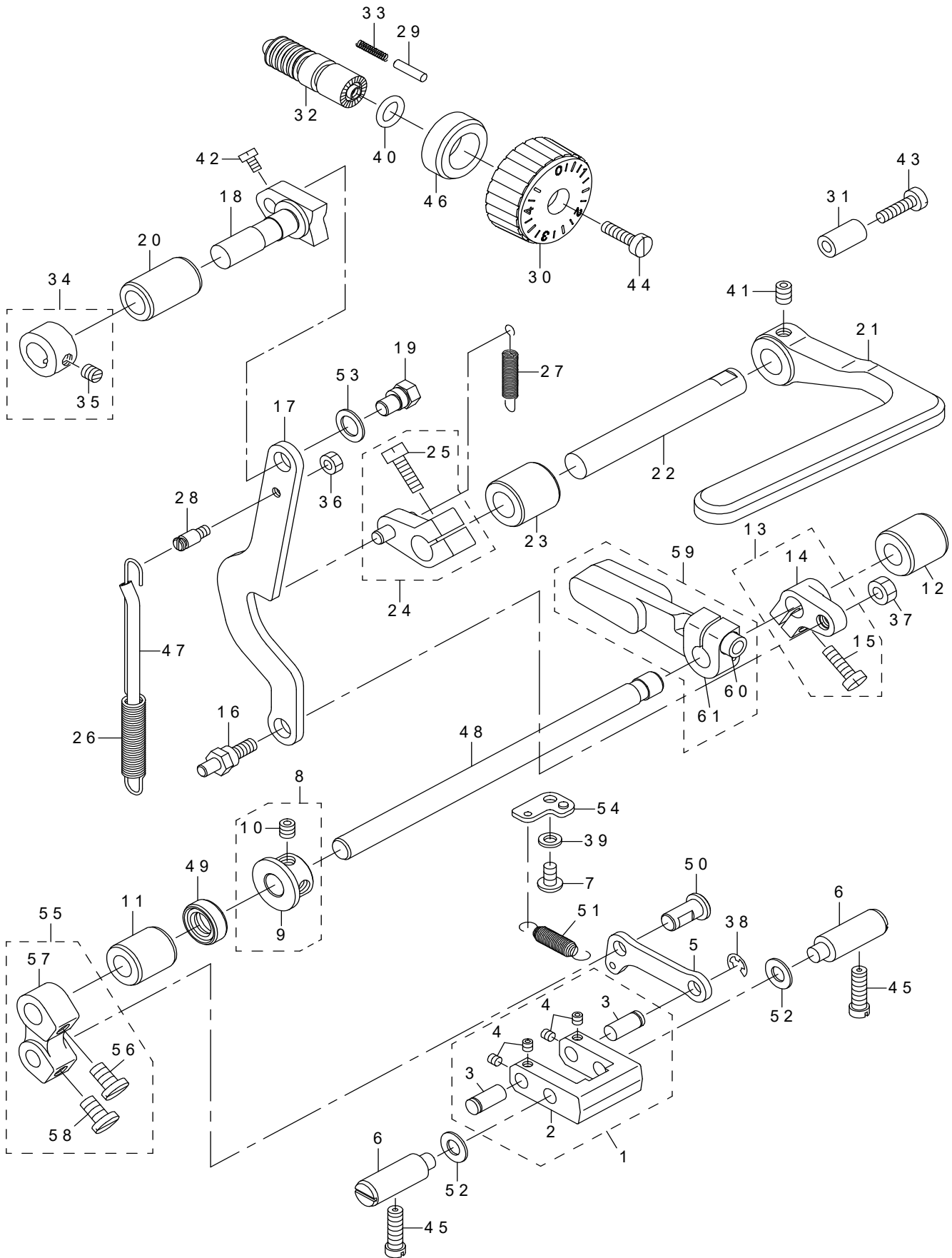
押え上げ・糸緩め関係



REF.NO	NOTE	PART NO	DESCRIPTION	品名	Qty
1		236-09001	PRESSER ROD METAL	押え棒メタル	1
2		400-00227	KNEE LIFTING CROSS ROD	膝上げ横棒	1
3		236-09209	PRESSER SPRING REGULATOR	押え調節ねじ	1
4		400-00228	LIFTING PLATE ASM.	引き上げ板 (組)	1
5		RE-0500000-K0	E-RING 5	E形止め輪 5	(1)
6		236-09456	LIFTING LINK COMPL.	引き上げリンク (結合)	(1)
7		236-09605	PLATE	糸緩め切換板	(1)
8		400-00229	LIFTING PLATE	引き上げ板	(1)
9		SM-6040602-TP	SCREW M4 L=6	六角穴ボルト M4 X 0.7 L=6	(1)
10		CS-064061A-SP	THRUST COLLAR ASM.	スラスト受 (組)	1
11		RE-0500000-K0	E-RING 5	E形止め輪 5	1
12		400-00230	LIFTING LEVER LINK	引き上げリンク	1
13		236-09803	CONNECTING ROD	引き上げ連結棒	1
14		236-09902	CONNECTING ROD GUIDE	連結棒ガイド	1
15		400-00231	PRESSER BAR GUIDE BRACKET	押え棒抱き	1
16		236-10207	PRESSER BAR	押え棒	1
17		236-10306	PRESSER GUIDE BAR	押え案内棒	1
18		400-00232	GUIDE BRACKET PLATE	押え棒抱き当て板	1
19		113-01702	LINK SHAFT	引き上げリンク軸	1
20		229-08909	HINGE SCREW	膝上げ横棒段ねじ	1
21		229-07604	PRESSER SPRING REGULATOR NUT	押え調節ねじナット	1
22		229-07802	HAND LIFTER	押え上げレバー	1
23		400-00233	PRESSER LIFTER CAM COMPL.	押え上げカム (結合)	1
24		229-07406	PRESSER SPRING	押え調節ばね	1
25		B1521-555-000	SCREW	押え上げレバー止めねじ	1
26		D1524-415-BBC	PRESSER FOOT ASM.	自由押え (組)	1
27		WP-0651001-SC	WASHER	平座金	1
28		400-00333	THREAD RELEASE LINK	糸緩めリンク	1
29		RO-0371801-00	RUBBER RING	Oリング	1
30		GAK-A1843000	KNEE LIFTER LINK FULCRUM SHAFT	膝上げリンク支点軸	1
31		SS-4121015-SP	SCREW 3/16-28 L=10	なべねじ 3/16-28 L=10	1
32		SS-7110410-SP	SCREW 11/64-40 L=4	丸平ねじ 11/64-40 L=4	1
33	☆	SS-7091110-TP	SCREW 9/64-40 L=10.5	丸平ねじ 9/64-40 L=10.5	1
34		WP-0501016-SD	WASHER 5X10.5X1	平座金 5X10.5X1	1
35		SS-7111410-TP	SCREW 11/64-40 L=14	丸平ねじ 11/64-40 L=14	1
36		400-00327	THREAD RELEASE WIRE ASM.	糸緩めワイヤー (組)	1
37		400-00334	WIRE GUIDE	ワイヤーガイド	1
38		400-00332	WIRE HOLDER BRACKET	ワイヤー押え台	1
39		113-05901	DIFFERENTIAL PLATE SPRING	糸緩め作動板ばね	1
40		113-06107	DIFFERENTIAL PLATE SHAFT	糸緩め作動板軸	1
41		RE-0300000-K0	E-RING 3	E形止め輪 3	1
42		229-44508	WIRE PRESSER A	ワイヤー押え A	2
43		SS-4120615-SP	SCREW 3/16-28 L=6	なべねじ 3/16-28 L=6	2
44		NS-6620310-SP	NUT 3/16-32	六角ナット 3/16-32	2
45		SS-6090810-TP	SCREW 9/64-40 L=7.5	平ねじ 9/64-40 L=7.5	1
46		SS-4110715-SP	SCREW 11/64-40 L=7	なべねじ 11/64-40 L=7	2
47		NS-6150310-SP	NUT 15/64-28	六角ナット 15/64-28	1
48		236-10801	BOLT	微量押え上げねじ	1
49		WP-0621016-SD	WASHER 6.2X13X1	平座金 6.2X13X1	1
50		RO-0442401-00	RUBBER RING	Oリング	1
51	#01	236-11056	MINUTE LIFTING DEVICE ASM.	微量押え上げ装置 (組)	1
52		236-11106	HAND LIFTER	押え上げレバー	(1)
53		236-10504	STOPPER BASE	ストッパー台	(1)
54		236-10652	STOPPER SCREW ASM.	ストッパーねじ (組)	(1)
55		112-44019	STOPPER COLLAR	ストッパーカラー	(1)
56		236-10702	STOPPER SCREW NUT	ストッパーねじナット	(1)
57		114-33802	SET SCREW	止めねじ	(1)
58		WP-0480856-SP	WASHER 4.8X8.4X0.8	平座金 4.8X8.4X0.8	(1)
59		SD-0640261-SP	HINGE SCREW D=6.35 H=2.6	段ねじ D=6.35 H=2.6	1
		NOTE(注記)	#01....OPTIONAL PARTS	オプション部品	

# 5. FEED ADJUST MECHANISM COMPONENTS

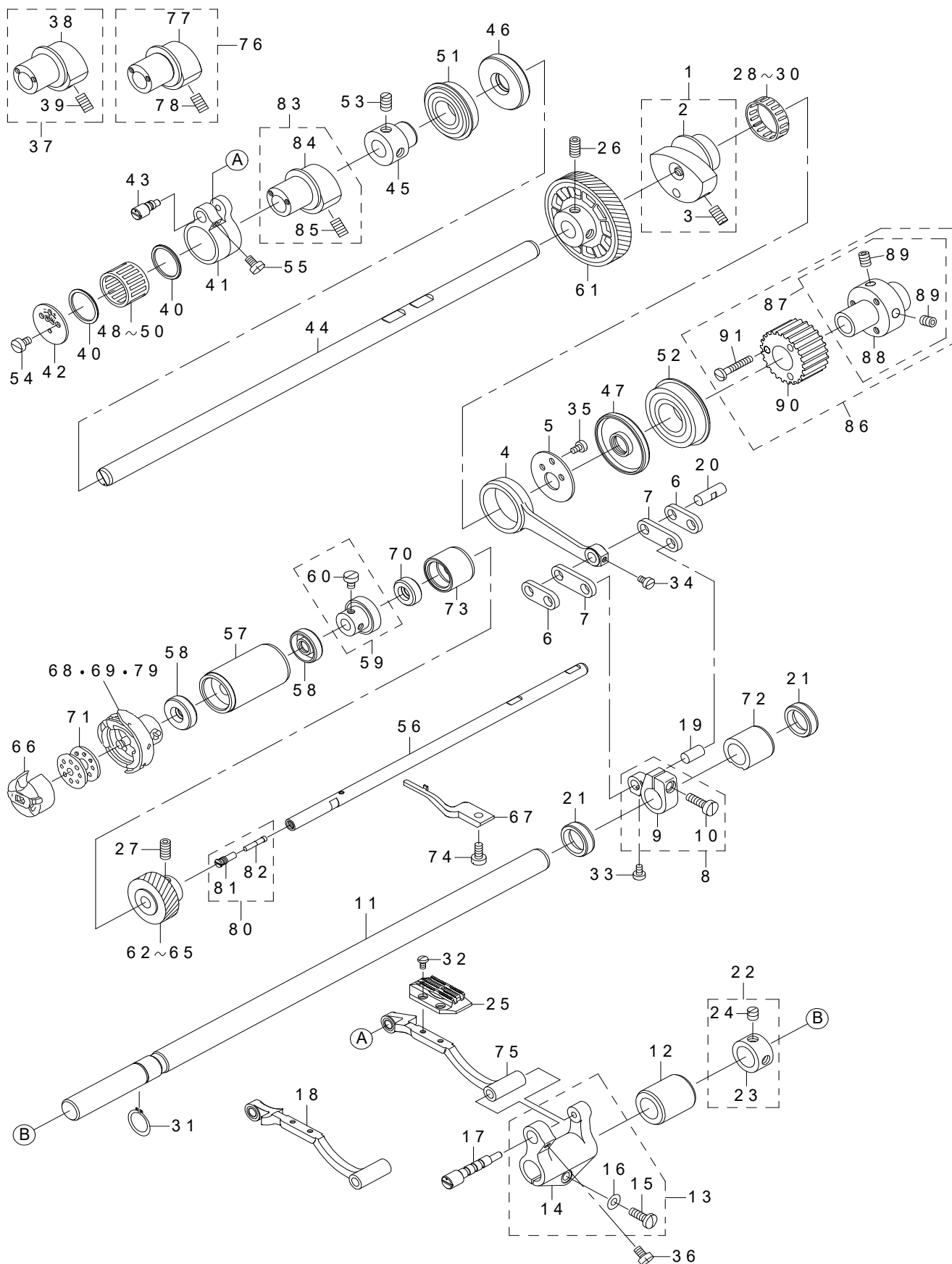
送り調節関係



REF.NO	NOTE	PART NO	DESCRIPTION	品名	Qty
1		400-33391	ADJUSTING LINK ASM.	送り調節リンク (組)	1
2		400-33392	ADJUSTING LINK	送り調節リンク	(1)
3		400-33393	ADJUSTING LINK PIN	調節リンクピン	(2)
4		SM-8040412-TP	SET SCREW M4 L=4	止めねじ	(4)
5		400-09730	ADJUSTING LINK CONNECTING LINK	調節リンク連結桿	1
6		400-12032	ADJUSTING LINK FULCRUM SHAFT	調節リンク支点軸	2
7		SS-4120915-SP	SCREW 3/16-28 L=9	なべねじ 3/16-28 L=9	1
8		400-55585	THRUST COLLAR ASM.	スラストカラー組	1
9		236-12716	THRUST COLLAR	変換軸スラスト受	(1)
10		SS-8660612-TP	SCREW 1/4-40 L=6	止めねじ 1/4-40 L=6	(2)
11		236-12807	METAL A	送り変換軸メタルA	1
12		400-52274	METAL B	送り変換軸メタルB	1
13		236-13052	FEED CHANGING SHAFT ARM ASM.,B	送り変換軸腕B (組)	1
14		236-13003	FEED CHANGING SHAFT ARM,B	送り変換軸腕B	(1)
15		SS-6121610-SP	SCREW 3/16-28 L=15.5	平ねじ 3/16-28 L=15.5	(1)
16		236-13102	FEED CHANGING SHAFT ARM B PIN	送り変換軸腕Bピン	1
17		400-13470	FEED ADJUSTING ROD	送り調節ロッド	1
18		236-13300	FEED ADJUSTING BASE	送り調節台	1
19		236-13409	FEED ADJUSTING PIN	送り調節ピン	1
20		236-13508	ADJUSTING BASE SHAFT METAL	送り調節台軸メタル	1
21		236-13607	FEED LEVER	送りレバー	1
22		236-13706	FEED LEVER SHAFT	送りレバー軸	1
23		236-13805	FEED LEVER SHAFT METAL	送りレバー軸メタル	1
24		236-13953	FEED LEVER ARM ASM.	送りレバー腕 (組)	1
25		SS-6121610-SP	SCREW 3/16-28 L=15.5	平ねじ 3/16-28 L=15.5	(1)
26		400-09727	FEED ADJUSTING SPRING	送り調節ばね	1
27		236-14308	FEED LEVER SPRING	送りレバーばね	1
28		400-23289	SPRING SUSPENSION	逆送りレバーばね掛け	1
29		229-12000	FEED REGULATOR PIN	送り調節ピン	1
30		400-11723	FEED DIAL	送りダイヤル	1
31		229-52501	BACK LEVER STOPPER	バックレバーストッパー	1
32		229-11804	FEED REGULATOR SCREW	送り調節ねじ	1
33		229-12109	FEED REGULATOR PIN SPRING	送り調節ピンばね	1
34		CS-111101C-SH	THRUST COLLAR ASM.D=11.11 W=10	スラスト受 D=11.11 W=10 組	1
35		SS-8660330-SP	SCREW 1/4-40 L=3.0	止めねじ 1/4-40 L=3	(2)
36		NS-6110310-SP	NUT 11/64-40	六角ナット 11/64-40	1
37		NS-6150310-SP	NUT 15/64-28	六角ナット 15/64-28	1
38		RE-0500000-K0	E-RING 5	E形止め輪 5	1
39		WS-0510002-KP	SPRING WASHER 5.1X9.2X1.3	歯付き座金 5.1X9.2X1.3	1
40		RO-0922702-00	RUBBER RING	Oリング	1
41		SM-80608A2-TP	SCREW M6 L=8	六角穴付き止めねじ M6	2
42		SS-6090670-TP	SCREW 9/64-40 L=6	平ねじ 9/64-40 L=6	2
43		SS-6121840-SP	SCREW 3/16-28 L=18	平ねじ 3/16-28 L=18	1
44		SS-6121860-SP	SCREW 3/16-28 L=18	平ねじ 3/16-28 L=18	1
45		SS-6151920-TP	SCREW 15/64-28 L=19.0	平ねじ 15/64-28 L=19	2
46		236-14407	FEED DIAL RUBBER	送りダイヤルゴム	1
47		236-30007	TUBE	チューブ	0.09
48		236-12500	FEED CHANGING SHAFT	送り変換軸	1
49		236-12609	FEED CHANGING SHAFT OIL SEAL	変換軸オイルシール	1
50		400-09731	CONNECTING PIN	連結ピン	1
51		400-09724	ADJUSTING LINK SPRING	調節リンクばね	1
52		105-48501	THREAD TAKE-UP CRANK SPACER	天秤クラックスペーサー	2
53		WP-0951016-SP	WASHER 9.53X15X1	平座金 9.53X15X1	1
54		400-09789	ADJUSTING LINK SPRING HOOK	調節リンクばね掛け	1
55		400-11724	FEED CHANGING SHAFT ARM A ASM.	送り変換軸腕A (組)	1
56		SS-6661110-SP	SCREW 1/4-40 L=11	平ねじ 1/4-40 L=11	(1)
57		400-09729	FEED CHANGING SHAFT ARM A	送り変換軸腕A	(1)
58		SS-6661110-SP	SCREW 1/4-40 L=11	平ねじ 1/4-40 L=11	(1)
59		400-61560	FEED_CHANGING_BALANCER_ARM_ASM.	送り変換バランサー腕 (組)	1
60		SM-6061802-TP	SCREW M6 L=18	六角穴ボルト	(1)
61		400-61545	FEED_CHANGING_BALANCER_ARM	送り変換バランサー腕	(1)

## 6. HORIZONTAL FEED & VERTICAL FEED AND HOOK DRIVING SHAFT COMPONENTS

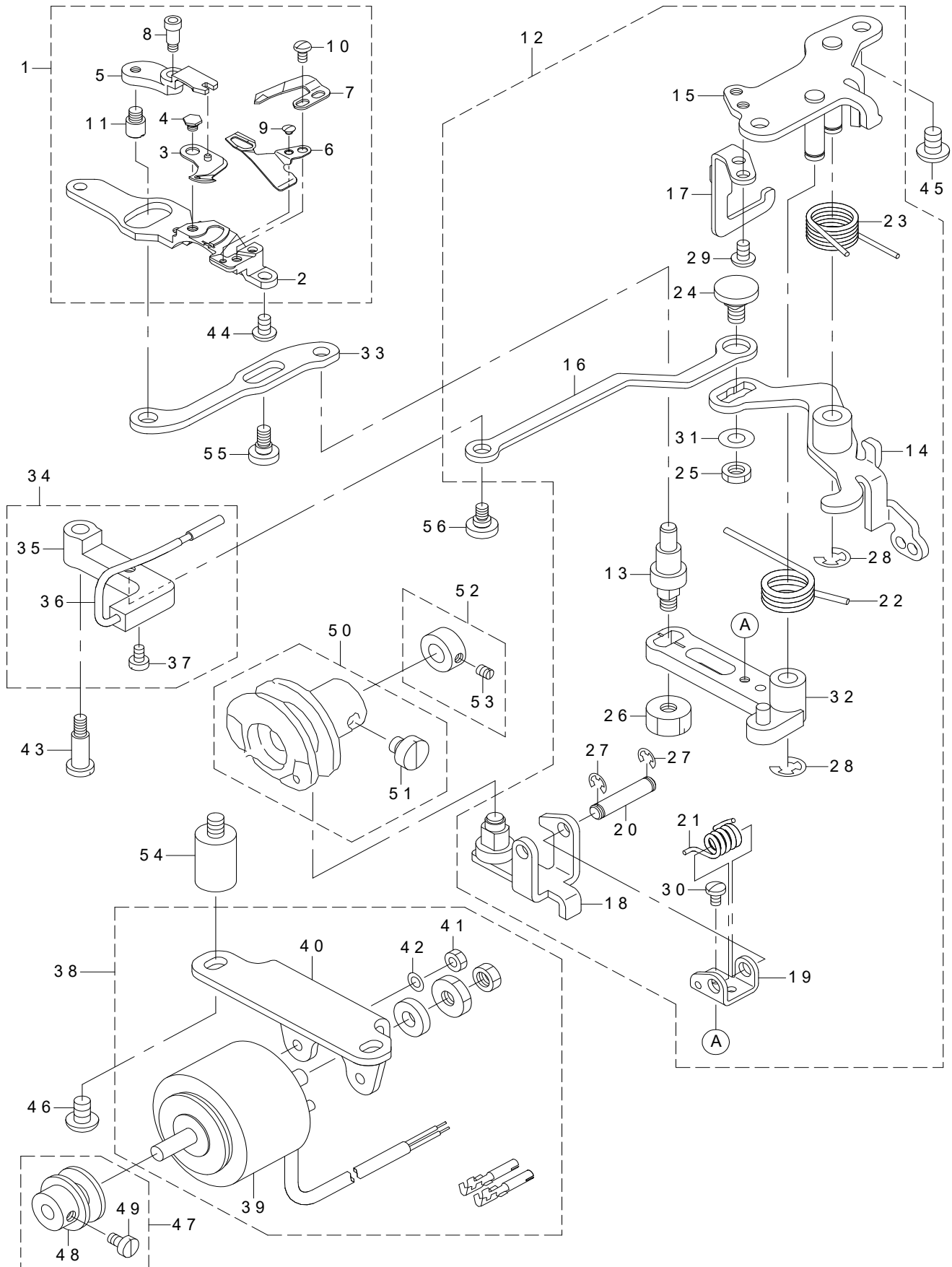
水平送り・上下送り・釜軸関係



REF.NO	NOTE	PART NO	DESCRIPTION	品名	Qty
1		236-16055	FEED ROCKER CAM ASM.	水平送りカム (組)	1
2		236-16006	FEED ROCKER CAM	水平送りカム	(1)
3		SS-8151150-TP	SCREW 15/64-28 L=10.5	止めねじ 15/64-28 L=10.5	(2)
4		236-16105	FEED ROCKER ROD	水平送りロッド	1
5		236-16204	FEED ROCKER CAM PLATE	水平送りカム蓋	1
6		236-16303	CONNECTING LINK,A	連結リンクA	2
7		236-16402	CONNECTING LINK,B	連結リンクB	2
8		236-16550	FEED ROCKER ARM ASM.	水平送り腕 (組)	1
9		236-16501	FEED ROCKER ARM	水平送り腕	(1)
10		SS-6121610-SP	SCREW 3/16-28 L=15.5	平ねじ 3/16-28 L=15.5	(1)
11		400-00247	FEED ROCKER SHAFT	水平送り軸	1
12		236-16709	FEED ROCKER SHAFT METAL	水平送り軸メタル	1
13		236-16857	FEED ROCKER BASE ARM ASM.	水平送り台腕 (組)	1
14		236-16808	FEED ROCKER BASE ARM	水平送り台腕	(1)
15		SS-7121410-TP	SCREW 3/16-28 L=14	丸平ねじ 3/16-28 L=14	(1)
16		WP-0480856-SP	WASHER 4.8X8.4X0.8	平座金 4.8X8.4X0.8	(1)
17		236-16907	FEED ROCKER BASE SHAFT	水平送り台軸	1
18	#03	400-00249	FEED BASE COMPL.	送り台 (結合)	1
19		229-11002	WALKING FOOT PIN B	水平送りピンB	1
20		229-11101	WALKING FOOT PIN C	水平送りピンC	1
21		400-29963	OIL SEAL	水平送り軸オイルシール	2
22		229-04155	MAIN SHAFT THRUST COLLAR ASM.	上軸スラスト受 (組)	1
23		229-04106	MAIN SHAFT THRUST COLLAR	上軸スラスト受	(1)
24		SS-8660610-TP	SCREW 1/4-40 L=6	止めねじ 1/4-40 L=6	(2)
25	☆	D1609-415-B00	FEED DOG	送り歯	1
26		SS-8661012-TP	SCREW	止めねじ	2
27		SS-8661012-TP	SCREW	止めねじ	2
28	#04	B4123-522-00A	NEEDLE ROLLAR A	メス ニードルローラ A	1
29	#04	B4123-522-00B	NEEDLE ROLLAR B	メス ニードルローラ B	1
30	#04	B4123-522-00C	NEEDLE ROLLAR C	メス ニードルローラ C	1
31		RC-0150001-KP	RETAINING RING 13.8	C形止め輪 13.8	1
32	☆	SS-4080620-TP	SCREW 1/8-44 L=6	なべねじ 1/8-44 L=6	2
33		SS-6090620-TP	SCREW	平ねじ	1
34		SS-6090620-TP	SCREW	平ねじ	1
35		SS-6090670-TP	SCREW 9/64-40 L=6	平ねじ 9/64-40 L=6	2
36		SS-7110740-TP	SCREW 11/64-40 L=7	丸平ねじ 11/64-40 L=7	1
37	#03	400-00257	FEED DRIVING CAM ASM. 2	上下送りカム2 (組)	1
38		400-00258	FEED DRIVING CAM 2	上下送りカム2	(1)
39		SS-8151150-TP	SCREW 15/64-28 L=10.5	止めねじ 15/64-28 L=10.5	(2)
40		236-18101	FEED DRIVING CAM THRUST BUSH	上下送りカムスラストブッシュ	2
41		236-18200	FEED DRIVING BASE ARM	上下送り台腕	1
42		236-18309	FEED DRIVING CAM PLATE	上下送りカム蓋	1
43		236-18408	FEED DRIVING BASE SHAFT	上下送り台軸	1
44		400-11711	FEED DRIVING SHAFT	上下送り軸	1
45		236-18606	BEARING SUPPORT	上下軸前ベアリング受	1
46		236-18705	OIL SEAL	上下送り軸前オイルシール	1
47		236-18804	OIL SEAL	上下送り軸後オイルシール	1
48	#04	SB-3200006-0A	BEARING	ころがり軸受	1
49	#04	SB-3200006-0B	BEARING	ころがり軸受	1
50	#04	SB-3200006-0C	BEARING	ころがり軸受	1
51		SB-1170004-00	BEARING	ころがり軸受	1
52		SB-1200010-00	BEARING	ころがり軸受	1
53		SS-8661012-TP	SCREW	止めねじ	2
54		SS-6090670-TP	SCREW 9/64-40 L=6	平ねじ 9/64-40 L=6	2
55		SS-6110710-TP	SCREW 11/64-40 L=6.5	平ねじ 11/64-40 L=6.5	1
56		236-20008	HOOK SHAFT	釜軸	1
57		236-20156	HOOK SHAFT METAL COMPL.	釜軸前メタル (結合)	1
58	*	401-45927	OIL SEAL	オイルシール	2
59		236-20354	BEARING SUPPORT ASM.	釜軸ベアリング受 (組)	1
60		SS-6110650-TP	SCREW 11/64-40 L=5.5	平ねじ 11/64-40 L=5.5	(2)
61		236-20503	GEAR,LARGE	変速歯車 (大)	1
62	#04	236-20701	GEAR,SMALL(A)	変速歯車 (小) A	1
63	#04	236-20800	GEAR,SMALL(B)	変速歯車 (小) B	1
64	#04	236-20909	GEAR,SMALL(C)	変速歯車 (小) C	1
65	#04	236-21006	GEAR,SMALL(D)	変速歯車 (小) D	1
66	☆	400-00264	BOBBIN CASE ASM.	ボビンケース (組)	1
67	☆	400-00265	INNER HOOK PRESSER	中釜押え	1
68	☆	#02 111-41355	HOOK ASM. C	給油釜 (組) C	1
69	☆	#01 110-38650	HOOK ASM.	給油釜 (組)	1
70		228-90008	HOOK DRIVING SHAFT OIL SEAL	下軸オイルシール	1
71	☆	229-32909	BOBBIN	ボビン	1
72		400-00248	HORIZONTAL FEED SHAFT METAL	水平送り軸後メタル	1
73		236-20404	HOOK SHAFT REAR METAL	釜軸後メタル	1
74		SS-6111010-TP	SCREW 11/64-40 L=9.5	平ねじ 11/64-40 L=9.5	1
75		236-17053	FEED BASE COMPL.	送り台 (結合)	1
76	#03	236-19158	FEED DRIVING CAM ASM. F	上下送りカム (組) F	1
77		236-19109	FEED DRIVING CAM F	上下送りカム F	(1)
78		SS-8151150-TP	SCREW 15/64-28 L=10.5	止めねじ 15/64-28 L=10.5	(2)
79	☆	#03 236-21303	HOOK ASM. K	給油釜 (組) K	1
80		229-16555	OIL SEAL SCREW ASM.	下軸前止めねじ (組)	1
81		229-16506	SET SCREW	下軸前止めねじ	(1)
82	☆	110-15906	OIL WICK	下軸前止めねじ油芯	(1)
83		236-18051	FEED DRIVING CAM ASM.	上下送りカム (組)	1
84		236-18002	FEED DRIVING CAM	上下送りカム	(1)
85		SS-8151150-TP	SCREW 15/64-28 L=10.5	止めねじ 15/64-28 L=10.5	(2)
86		400-31608	SPROCKET ASM.	下スプロケット (組)	1
87		400-31607	SPROCKET SUPPORT ASM.	下スプロケット受 (組)	(1)
88		400-31606	SPROCKET SUPPORT	下スプロケット受	(1)
89		SS-8150822-TP	SCREW 15/64-28 L=8	止めねじ 15/64-28 L=8	(2)
90		400-31605	SPROCKET	下スプロケット	(1)
91		SS-7112420-SP	SCREW 11/64-40 L=24	丸平ねじ 11/64-40 L=24	(3)
		NOTE(注記)	#01...FOR DLN-9010SS(GENERAL EXPORT) #02...FOR DLN-9010SS(JE,JA) #03...OPTIONAL PARTS #04...SELECTIVE PARTS	DLN-9010SS (一般輸出) 用 DLN-9010SS (JE, JA) 用 オプション部品 選択部品	

# 7. THREAD TRIMMER COMPONENTS

糸切り装置関係

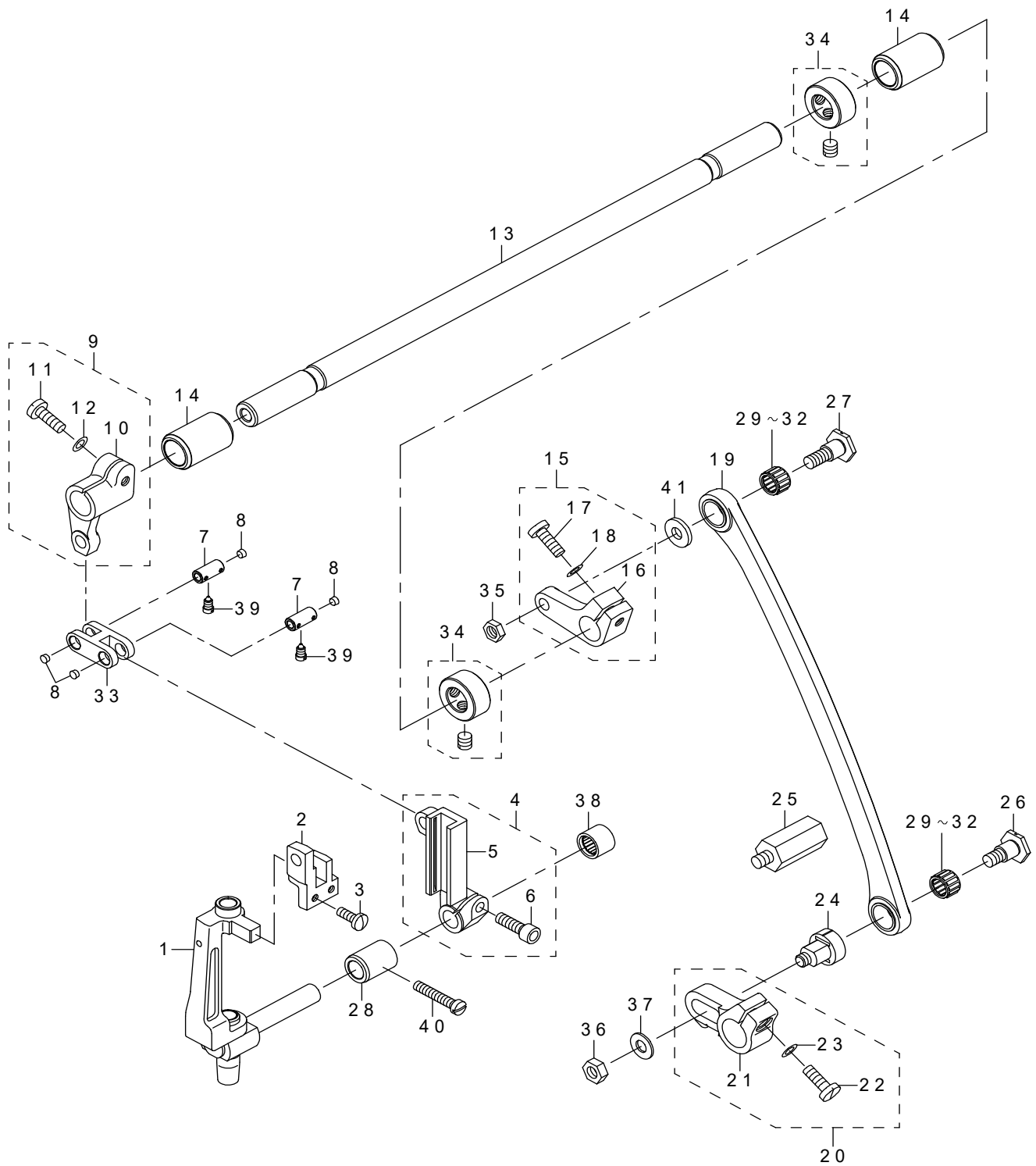




REF.NO	NOTE	PART NO	DESCRIPTION	品名	Qty
1		400-00322	KNIFE UNIT	メスユニット	1
2		236-23002	KNIFE INSTALLING BASE	メス取付け台	(1)
3	☆	113-13053	MOVING KNIFE ASM.	動メス (組)	(1)
4		SD-0500095-TH	HINGE SCREW D=5 H=0.85	段ねじ D=5 H=0.85	(1)
5		112-32105	FORKED BASE FOR KNIFE	メス二股	(1)
6	☆	400-00323	THREAD GUIDE FOR KNIFE	メス糸案内	(1)
7	☆	400-00324	COUNTER KNIFE	固定メス	(1)
8		SD-0460703-TP	HINGE SCREW D=4.6 H=7	段ねじ D=4.6 H=7	(1)
9	☆	SS-2060210-SP	SCREW 3/32-56 L=2.3	丸皿ねじ 3/32-56 L=2.3	(1)
10		SS-4080620-TP	SCREW 1/8-44 L=6	なべねじ 1/8-44 L=6	(2)
11		236-23903	PIN	メスニ又ピン	(1)
12		236-23168	THREAD TRIMMER DRIVING UNIT	糸切り駆動ユニット	1
13		236-23200	MOVING KNIFE LINK PIN	動メスリンクピン	(1)
14		236-23358	CLUTCH PLATE ASM.	クラッチ板 (組)	(1)
15		236-23556	BASE PLATE ASM.	ベース板 (組)	(1)
16		236-23705	PICKER LINK	ピッカーリンク	(1)
17		236-23804	DRIVING ARM STOPPER	駆動腕ストッパー	(1)
18		110-40953	ROLLER ARM ASM.	コロ腕 (組)	(1)
19		229-49002	ROLLER ARM SEAT	コロ腕座	(1)
20		229-49101	ROLLER FULCRUM SHAFT	コロ支点軸	(1)
21		229-49200	ROLLER RETURN SPRING	コロ戻しばね	(1)
22	*	229-49309	KNIFE RETURN SPRING B	メス戻しばねB	(1)
23		229-49408	CLUTCH SPRING	クラッチばね	(1)
24		229-50000	PICKER LINK PIN	ピッカーリンクピン	(1)
25		NS-6150310-SP	NUT 15/64-28	六角ナット 15/64-28	(1)
26		NS-6150810-SP	NUT 15/64-28	六角ナット 15/64-28	(1)
27		RE-0400000-K0	E-RING 4	E形止め輪 4	(2)
28		RE-0600000-K0	E-RING 6	E形止め輪 6	(2)
29		SS-4110715-SP	SCREW 11/64-40 L=7	なべねじ 11/64-40 L=7	(2)
30		SS-7090610-SP	SCREW 9/64-40 L=6	丸平ねじ 9/64-40 L=6	(1)
31		WP-0621016-SH	WASHER	平座金	(1)
32		236-23150	KNIFE DRIVING ARM ASM.	メス駆動腕 (組)	(1)
33		236-24000	MOVING KNIFE LINK	動メスリンク	1
34		236-24158	PICKER ARM ASM.	ピッカー腕 (組)	1
35		236-24109	PICKER ARM	ピッカー腕	(1)
36	☆	236-24257	THREAD TAKE-UP PICKER ASM.	釜糸押え (組)	(1)
37		SS-6090620-TP	SCREW	平ねじ	(2)
38	*	401-18553	THREAD_TRIMMER_SOLENOID_ASM.	糸切りソレノイド (組)	1
39	*	401-18554	THREAD_TRIMMER_SOLENOID	糸切りソレノイド	(1)
40		236-24406	SOLENOID BASE	ソレノイド台	(1)
41		NM-6040000-SN	NUT M4	六角ナット M4	(2)
42		WP-0430800-SC	WASHER M4	平座金小形丸 M4	(2)
43		SD-0641452-TP	HINGE SCREW D=6.35 H=14.5	段ねじ D=6.35 H=14.5	1
44		SS-4110715-SP	SCREW 11/64-40 L=7	なべねじ 11/64-40 L=7	2
45		SS-4150915-SP	SCREW 15/64-28 L=9	なべねじ 15/64-28 L=9	2
46		SS-4150915-SP	SCREW 15/64-28 L=9	なべねじ 15/64-28 L=9	2
47		236-24554	DRIVING BLOCK ASM.	駆動駒 (組)	1
48		236-24505	DRIVING BLOCK	駆動駒	(1)
49		SS-6110710-TP	SCREW 11/64-40 L=6.5	平ねじ 11/64-40 L=6.5	(1)
50		229-50851	THREAD TRIMMER CAM ASM.	糸切りカム (組)	1
51		SS-6660610-TP	SCREW 1/4-40 L=6	平ねじ 1/4-40 L=6	(2)
52		229-50950	CAM COLLAR ASM.	カムカラー (組)	1
53		SS-8110520-TP	SCREW 11/64-40 L=4.5	止めねじ 11/64-40 L=4.5	(1)
54		400-23290	SOLENOID BASE STUD	ソレノイド台支柱	2
55		SD-0600321-SP	HINGE SCREW D=6 H=3.2	段ねじ D=6 H=3.2	1
56		SD-0630275-SP	HINGE SCREW D=6.35 H=2.7	段ねじ D=6.35 H=2.7	1

## 8. NEEDLE BAR FRAME COMPONENTS

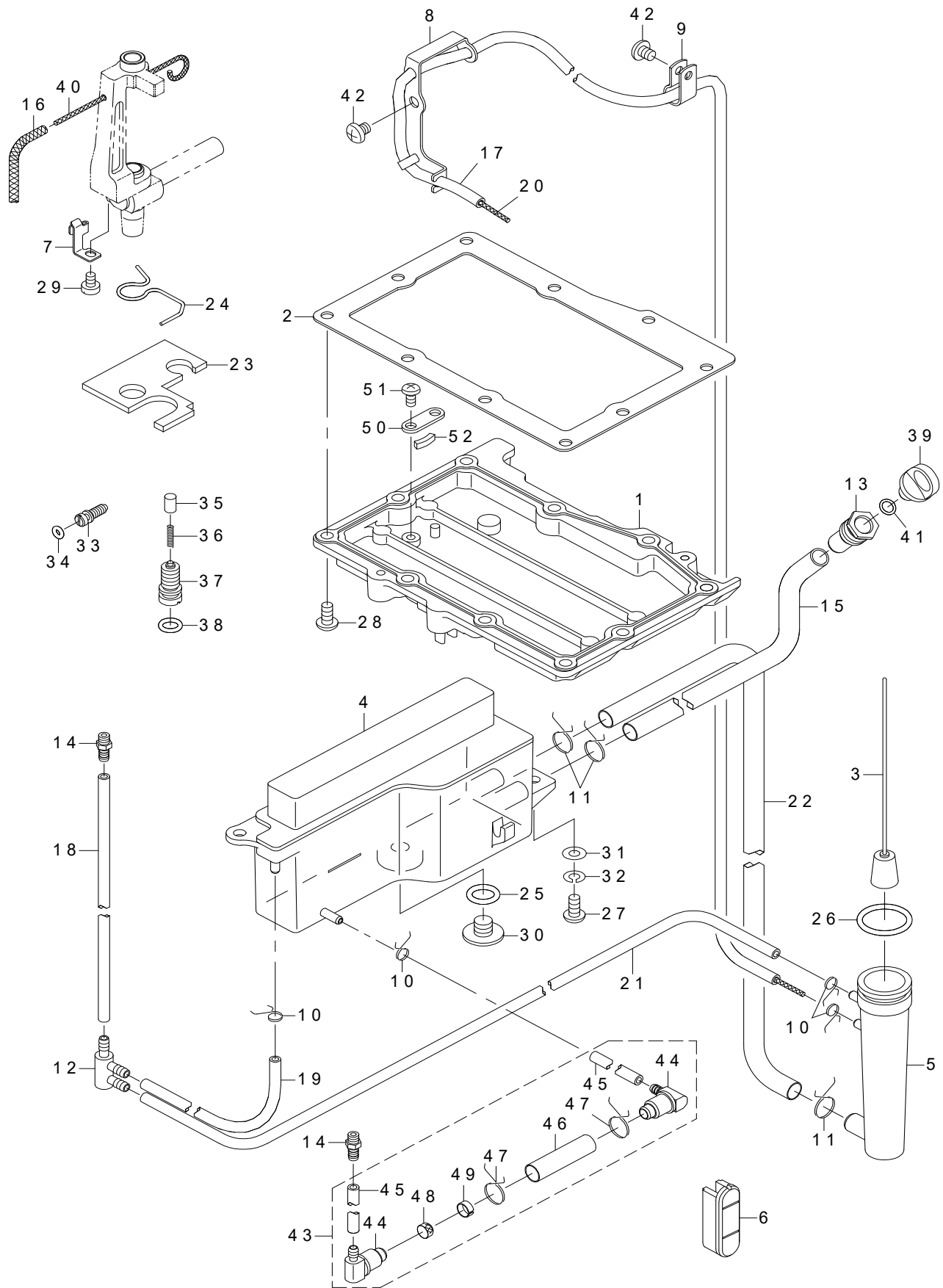
針棒搖動台關係



REF.NO	NOTE	PART NO	DESCRIPTION	品名	Qty
1		400-00281	ROCKING BASE COMPL.	揺動台 (結合)	1
2		400-00289	ROCKING BASE GUIDE	揺動台ガイド	1
3		SS-7091110-TP	SCREW 9/64-40 L=10.5	丸平ねじ 9/64-40 L=10.5	2
4		400-00291	SLIDE BLOCK GUIDE ASM.	コロ案内台 (組)	1
5		400-00292	SLIDE BLOCK GUIDE	コロ案内台	(1)
6		SM-6051602-TP	SCREW M5X0.8 L=16	六角穴ボルト M5X0.8 L=16	(1)
7		400-00293	LINK PIN	リンクピン	2
8		TA-0340201-R0	PLUG D=3.4X3.9 L=2	止め栓 D=3.4X3.9 L=2	4
9		400-00295	DRIVING CRANK ASM. ,FRONT	針送り軸腕 (前) 組	1
10		400-00296	DRIVING CRANK ,FRONT	針送り軸腕 (前)	(1)
11		SS-7121410-TP	SCREW 3/16-28 L=14	丸平ねじ 3/16-28 L=14	(1)
12		WP-0480856-SP	WASHER 4.8X8.4X0.8	平座金 4.8X8.4X0.8	(1)
13		400-00298	NEEDLE FEED SHAFT	針送り軸	1
14		400-00299	NEEDLE FEED SHAFT METAL	針送り軸メタル	2
15		400-00301	DRIVING CRANK ASM. ,REAR	針送り軸腕 (後) 組	1
16		400-00302	DRIVING CRANK ,REAR	針送り軸腕 (後)	(1)
17		SS-7121410-TP	SCREW 3/16-28 L=14	丸平ねじ 3/16-28 L=14	(1)
18		WP-0480856-SP	WASHER 4.8X8.4X0.8	平座金 4.8X8.4X0.8	(1)
19		400-00304	NEEDLE FEED ROD CPMP.	針送りロッド (結合)	1
20		400-00307	NEEDLE FEED ARM ASM.	針送り腕 (組)	1
21		400-00308	NEEDLE FEED ARM	針送り腕	(1)
22		SS-7121410-TP	SCREW 3/16-28 L=14	丸平ねじ 3/16-28 L=14	(1)
23		WP-0480856-SP	WASHER 4.8X8.4X0.8	平座金 4.8X8.4X0.8	(1)
24		400-00309	NEEDLE FEED ADJUSTING BLOCK	針送り調節駒	1
25		400-00311	NEEDLE FEED ROD STRUT	針送りロッド支柱	1
26		SD-0800801-TP	STEP-SCREW D=8 H=8	段ねじ D=8 H=8	1
27		SD-0800802-TP	STEP-SCREW D=8 H=8	段ねじ D=8 H=8	1
28		112-14509	BUSHING	メタル	1
29	#01	B1905-541-A00	NEEDLE BEARING	天秤 ニードルベアリング	2
30	#01	B1905-541-B00	NEEDLE BEARING	天秤 ニードルベアリング	2
31	#01	B1905-541-C00	NEEDLE BEARING	天秤 ニードルベアリング	2
32	#01	B1905-541-D00	NEEDLE BEARING	天秤 ニードルベアリング	2
33		B2906-415-000	DRIVING LINK	案内台揺動リンク	1
34		CS-120101B-SH	THRUST COLLAR ASM.	スラスト受組	2
35		NS-6150310-SP	NUT 15/64-28	六角ナット 15/64-28	1
36		NS-6150430-SP	NUT 15/64-28	六角ナット 15/64-28	1
37		WP-0621016-SD	WASHER 6.2X13X1	平座金 6.2X13X1	1
38		SB-3090004-00	BEARING	ころがり軸受	1
39		SS-6090660-TP	SCREW 9/64-40 L=6	平ねじ 9/64-40 L=6	2
40		SS-7112420-SP	SCREW 11/64-40 L=24	丸平ねじ 11/64-40 L=24	1
41		WP-0602016-SP	WASHER	平座金	1
		NOTE(注記)	#01.....SELECTIVE PARTS	選択部品	

# 9. OIL LUBRICATION COMPONENTS

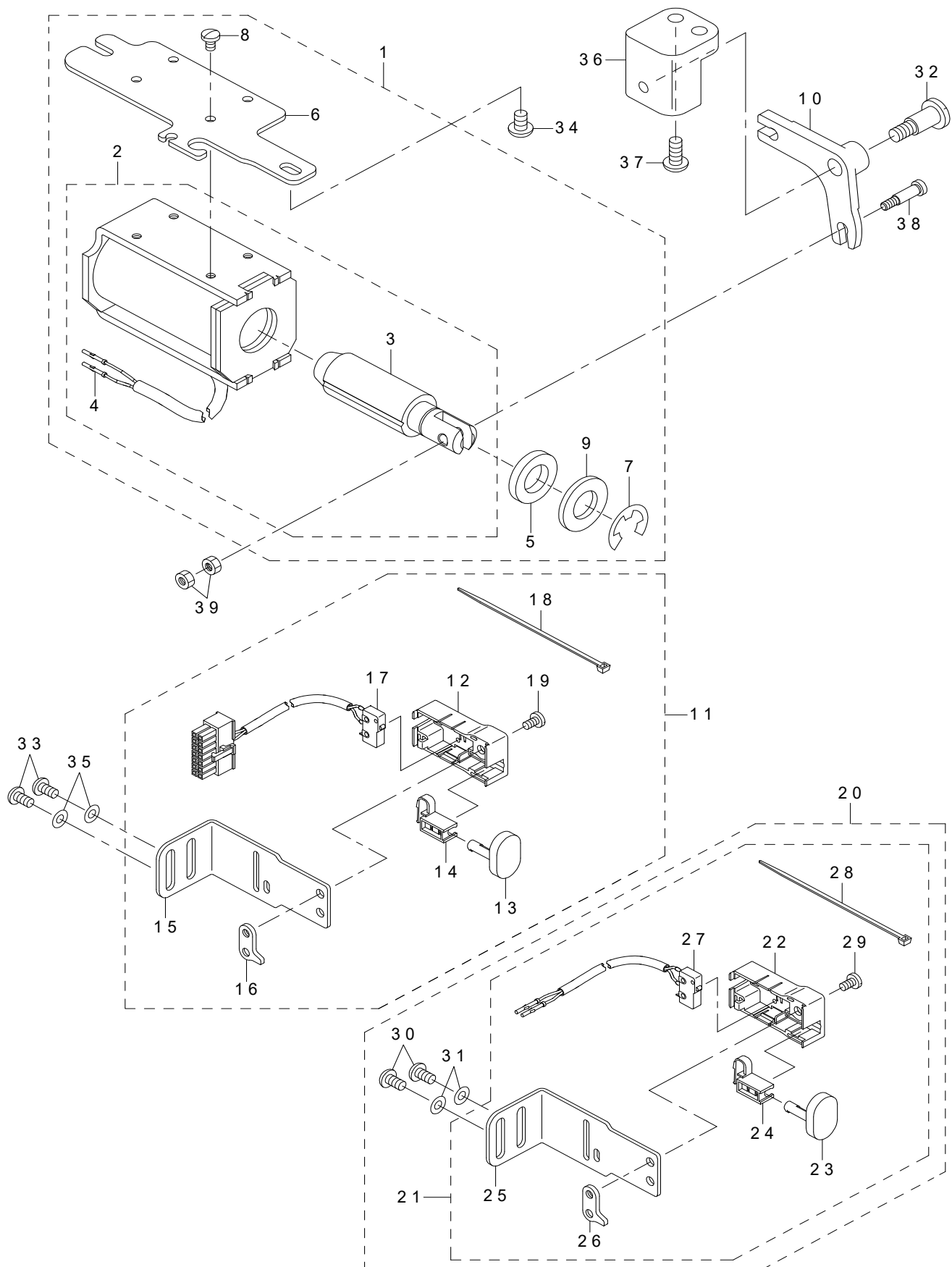
給油関係



REF.NO	NOTE	PART NO	DESCRIPTION	品名	Qty
1		400-11344	GEAR BOX COVER	ギヤボックス蓋	1
2		236-28100	GEAR BOX PACKING	ギヤボックスパッキン	1
3		236-28357	FLOATER ASM.	浮き子 (組)	1
4		236-28555	OIL TANK ASM.	オイルタンク (組)	1
5		236-28704	FLOATER CASE	浮き子ケース	1
6		236-29108	OIL SIGHT WINDOW	油量指示窓	1
7		400-00339	OIL WICK SUPPORT	油芯支え	1
8		400-00340	PIPE SUPPORT A	パイプ支えA	1
9	*	HX-0015000-0C	CABLE CLAMP	ケーブル クリップ	1
10		236-29306	PIPE STOPPER A	パイプ止めA	4
11		236-29405	PIPE STOPPER B	パイプ止めB	3
12		236-29504	DISTRIBUTOR A	分配器A	1
13		400-00343	LUBRICATING INLET	給油口	1
14		236-29801	LUBRICATION CONNECTOR	給油継手	2
15		236-30106	TUBE B	チューブB	0.34
16		236-29702	OIL WICK	油芯	0.1
17		236-30007	TUBE	チューブ	0.72
18		236-30007	TUBE	チューブ	0.04
19		236-30007	TUBE	チューブ	0.07
20		CQ-2000000-01	OIL WICK	油芯	0.8
21		236-30007	TUBE	チューブ	0.38
22		236-30106	TUBE B	チューブB	0.23
23		400-00342	FELT	面部フェルト	1
24		113-07006	OIL FELT PRESSER	フェルト押え	1
25		RO-0982401-00	RUBBER RING	Oリング	1
26		RO-1952401-00	RUBBER RING	Oリング	1
27		SS-4121015-SP	SCREW 3/16-28 L=10	なべねじ 3/16-28 L=10	2
28		SS-4121015-SP	SCREW 3/16-28 L=10	なべねじ 3/16-28 L=10	10
29		SS-6090620-TP	SCREW	平ねじ	1
30		236-30205	SCREW	廃油ねじ	1
31		WP-0501016-SD	WASHER 5X10.5X1	平座金 5X10.5X1	2
32		WS-0510002-KP	SPRING WASHER 5.1X9.2X1.3	歯付き座金 5.1X9.2X1.3	2
33		236-28209	OIL ADJUSTING SCREW	油量調節ねじ	1
34		RO-0291801-00	RUBBER RING	Oリング	1
35		236-28803	PLUNGER	プランジャー	1
36		236-28902	PLUNGER SPRING	プランジャーばね	1
37		236-29009	PLUNGER SCREW	プランジャーねじ	1
38		RO-0681901-00	RUBBER RING	Oリング	1
39		400-00344	LUBRICATING INLET CAP	給油口キャップ	1
40		CQ-2000000-01	OIL WICK	油芯	0.25
41		RO-0481901-00	RUBBER RING	Oリング	1
42		SS-4120615-SP	SCREW 3/16-28 L=6	なべねじ 3/16-28 L=6	2
43		236-30452	OIL FILTER ASM.	オイルフィルター (組)	1
44		236-30601	OIL FILTER JOINT	オイルフィルタージョイント	(2)
45		236-30007	TUBE	チューブ	(0.09)
46		236-30106	TUBE B	チューブB	(0.04)
47		236-29405	PIPE STOPPER B	パイプ止めB	(2)
48		236-30403	OIL FILTER	オイルフィルター	(1)
49		236-30502	OIL FILTER STOPPER	オイルフィルター止め	(1)
50		400-24644	MAGNET WASHER	マグネット押え座金	1
51		ST-4040821-SS	TAPPING SCREW	タッピングねじ	1
52	*	110-33008	MAGNET A	位置検出マグネットA	1

# 10. AUTOMATIC REVERSE FEED COMPONENTS

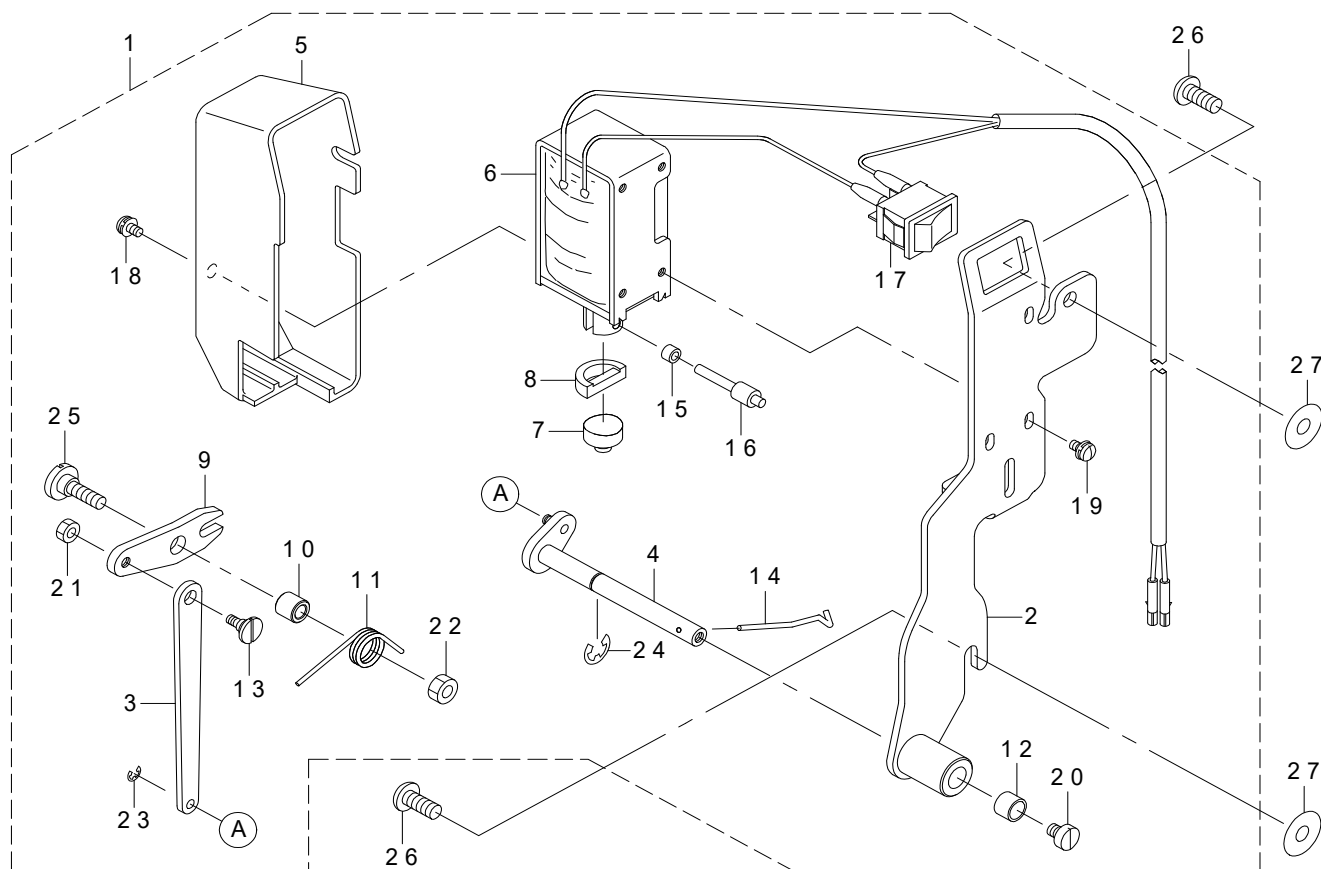
自動逆送り関係



REF.NO	NOTE	PART NO	DESCRIPTION	品名	Qty
1		401-09068	REVERSE FEED SOLENOID BASE ASM.	逆送りソレノイド台 (組)	1
2		401-09067	REVERSE FEED SOLENOID	逆送りソレノイド	(1)
3		401-08064	REVERSE FEED SOLENOID PLUNGER	逆送りプランジャー	(1)
4		HK-0346400-0B	PIN CONTACT	ピンコンタクト	(2)
5		D2468-555-B00	RUBBER PLUNGER	プランジャーゴム	(1)
6		236-31203	REVERSE FEED SOLENOID BASE	逆送りソレノイド台	(1)
7		RE-1200000-K0	E-RING 12	E形止め輪 12	(1)
8		SS-7110740-TP	SCREW 11/64-40 L=7	丸平ねじ 11/64-40 L=7	(4)
9		WP-1703001-SC	WASHER 17X30X3	平座金 17X30X3	(1)
10		236-31302	REVERSE FEED ARM	逆送り腕	1
11		400-00349	REVERSE FEED SWITCH ASM.	逆送りスイッチ (組)	1
12		236-31708	REVERSE FEED SWITCH COVER	逆送りスイッチカバー	(1)
13		236-31807	REVERSE FEED SWITCH SHAFT	逆送りスイッチ軸	(1)
14		236-31906	REVERSE FEED SWITCH SUPPORT	逆送りスイッチ受	(1)
15		400-00350	REVERSE FEED SWITCH BASE	逆送りスイッチ台	(1)
16		236-32102	REVERSE FEED SWITCH BASE GUIDE	逆送りスイッチ台ガイド	(1)
17		236-32359	REVERSE FEED CORD ASM.	逆送りコード (組)	(1)
18		EA-9500B01-00	CABLE BAND	束線バンド	(1)
19		SS-7110740-TP	SCREW 11/64-40 L=7	丸平ねじ 11/64-40 L=7	(1)
20	#01	400-00380	OPTIONAL SWITCH WHOLE ASM.	オプションスイッチ (総組)	1
21		400-00381	OPTIONAL SWITCH WHOLE ASM.	オプションスイッチ (組)	(1)
22		236-31708	REVERSE FEED SWITCH COVER	逆送りスイッチカバー	(1)
23		236-31807	REVERSE FEED SWITCH SHAFT	逆送りスイッチ軸	(1)
24		236-31906	REVERSE FEED SWITCH SUPPORT	逆送りスイッチ受	(1)
25		400-00350	REVERSE FEED SWITCH BASE	逆送りスイッチ台	(1)
26		236-32102	REVERSE FEED SWITCH BASE GUIDE	逆送りスイッチ台ガイド	(1)
27		236-32250	REVERSE FEED CORD ASM.	逆送りコード (組)	(1)
28		EA-9500B01-00	CABLE BAND	束線バンド	(1)
29		SS-7110740-TP	SCREW 11/64-40 L=7	丸平ねじ 11/64-40 L=7	(1)
30		SS-4120915-SP	SCREW 3/16-28 L=9	なべねじ 3/16-28 L=9	(2)
31		WP-0501016-SD	WASHER 5X10.5X1	平座金 5X10.5X1	(2)
32		SD-0951501-SP	HINGE SCREW D=9.53 H=15	段ねじ D=9.53 H=15	1
33		SS-4120915-SP	SCREW 3/16-28 L=9	なべねじ 3/16-28 L=9	2
34		SS-4150915-SP	SCREW 15/64-28 L=9	なべねじ 15/64-28 L=9	2
35		WP-0501016-SD	WASHER 5X10.5X1	平座金 5X10.5X1	2
36		400-00351	REVERSE FEED BASE	逆送り台	1
37		SS-4151415-SP	SCREW 15/64-28 L=14	なべねじ 15/64-28 L=14	2
38		229-62906	PLUNGER ARM PIN	マグネットリンクピン	1
39		NS-6110350-SP	NUT 11/64-40	六角ナット 11/64-40	2
		NOTE(注記)	#01....OPTIONAL PARTS	オプション部品	

# 11. WIPER COMPONENTS

ワイパー関係

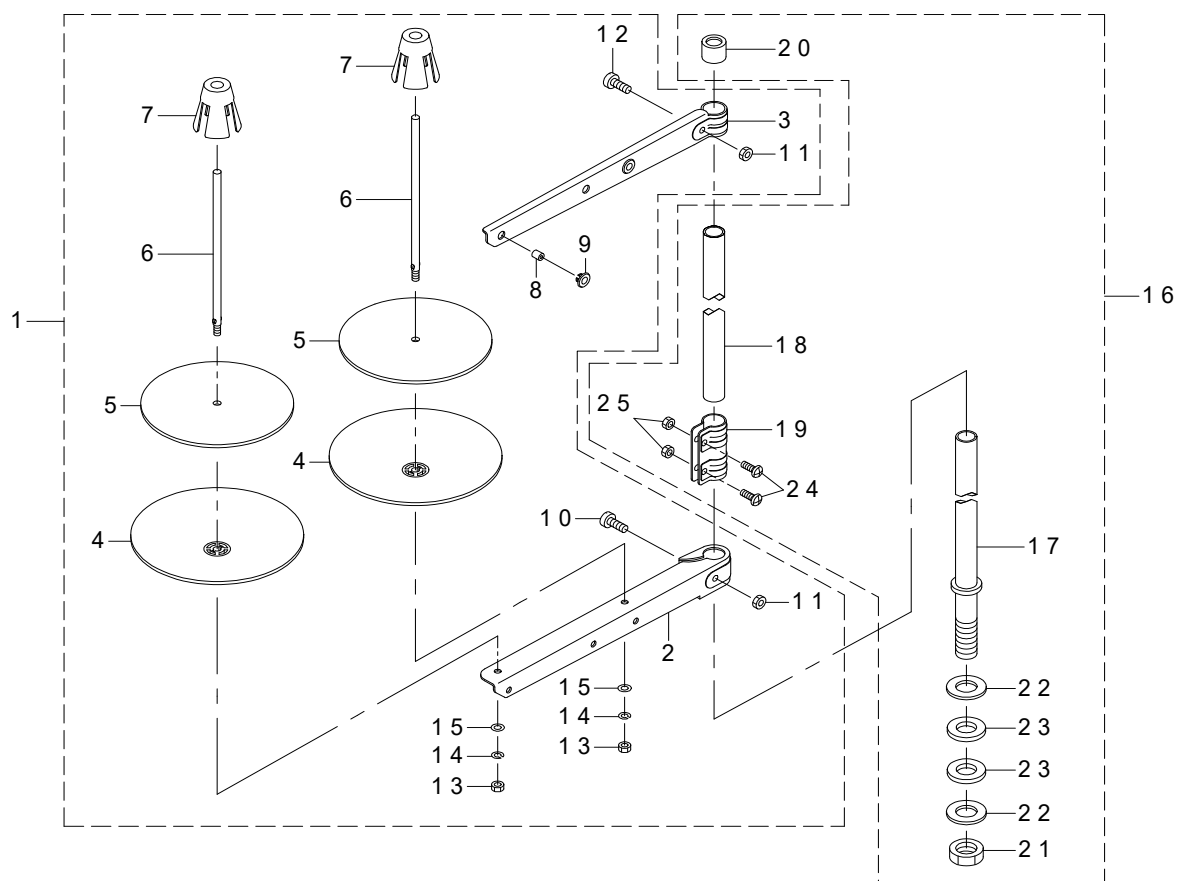


REF.NO	NOTE	PART NO	DESCRIPTION	品名	Qty
1		400-00355	WIPER ASM.	ワイパー (組)	1
2		400-00356	WIPER BASE COMPL.	ワイパー台 (結合)	(1)
3		400-00358	WIPER LINK B	ワイパーリンクB	(1)
4		400-00359	WIPER SHAFT COMPL.	ワイパー軸 (結合)	(1)
5		229-55504	WIPER COVER	ワイパーカバー	(1)
6		401-06938	WIPER SOLENOID ASM.	ワイパーソレノイド (組)	(1)
7		229-55900	WIPER RUBBER A	ワイパーゴムA	(1)
8		229-56007	WIPER RUBBER B	ワイパーゴムB	(1)
9		229-56106	WIPER LINK A	ワイパーリンクA	(1)
10		229-56205	WIPER HINGE SCREW COLLAR	ワイパー段ねじカラー	(1)
11		229-56304	WIPER SPRING	ワイパーばね	(1)
12		229-56809	WIPER COLLAR	ワイパーカラー	(1)
13		229-56908	WIPER LINK B HINGE SCREW	ワイパーリンクB段ねじ	(1)
14	☆	400-00361	WIPER	ワイパー	(1)
15		229-57203	WIPER LINK COLLAR	ワイパーリンクカラー	(1)
16		229-57104	WIPER SOLENOID SHAFT	ワイパーソレノイド軸	(1)
17		HA-0060000-0A	SWITCH	スイッチ	(1)
18		SL-4030631-SC	SCREW M3X6	座金付きなべ小ねじ M3 L=6	(1)
19		SL-4030641-SE	SCREW	座金付きねじ	(3)
20		SS-6090540-SP	SCREW 9/64-40 L=5.0	平ねじ 9/64-40 L=5	(1)
21		NS-6090310-SP	NUT 9/64-40	六角ナット 9/64-40	(1)
22		NS-6110310-SP	NUT 11/64-40	六角ナット 11/64-40	(1)
23		RE-0250000-K0	E-RING 2.5	E形止め輪 2.5	(1)
24		RE-0500000-K0	E-RING 5	E形止め輪 5	(1)
25		SD-0650321-TP	HINGE SCREW D=6.5 H=3.2	段ねじ D=6.5 H=3.2	(1)
26		SS-4121215-SP	SCREW 3/16-28 L=12	なべねじ 3/16-28 L=12	2
27		WP-0553216-SD	WASHER	平座金	2



## 12. THREAD STAND COMPONENTS

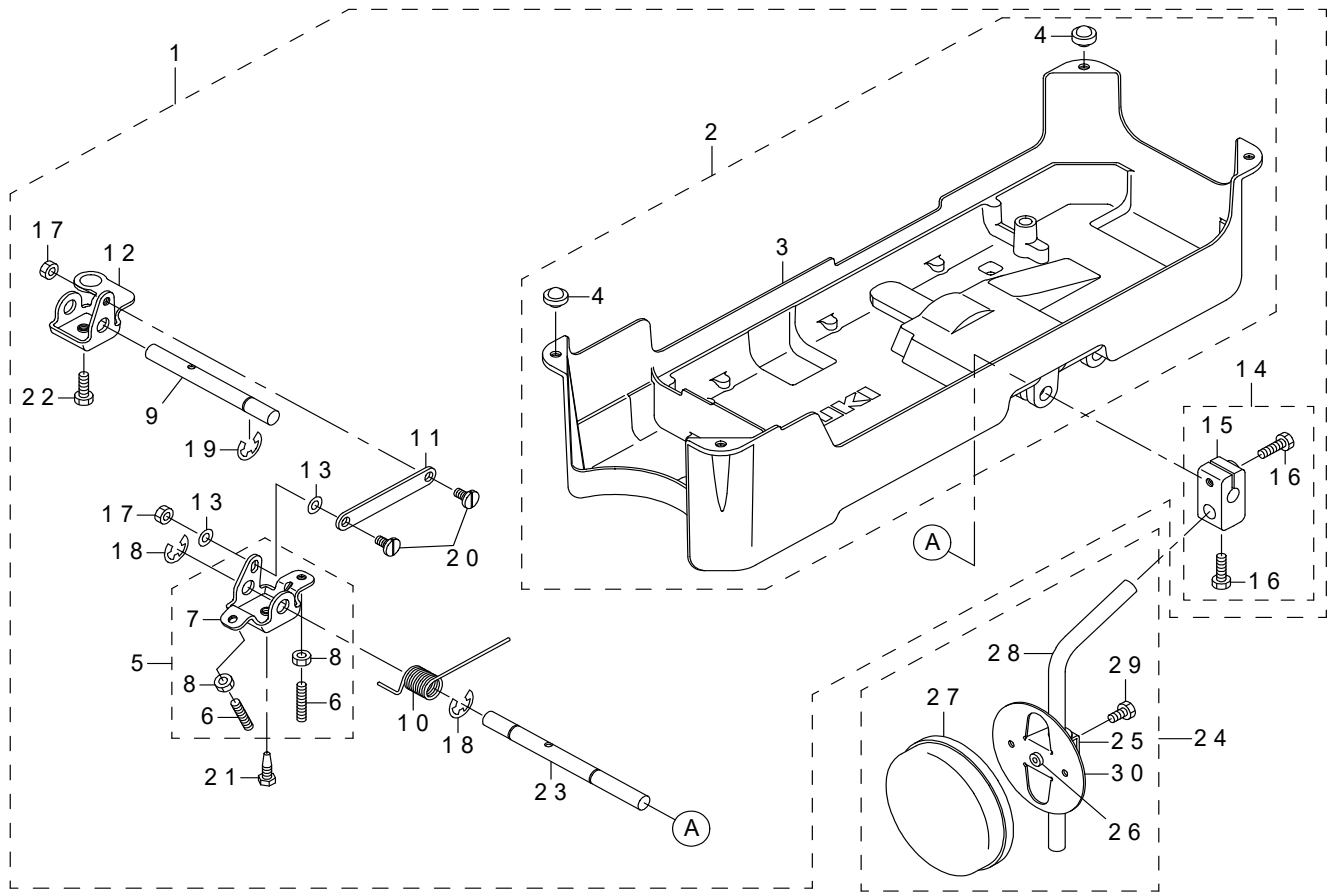
糸立装置関係



REF.NO	NOTE	PART NO	DESCRIPTION	品名	Qty
1		401-08402	THRED_STAND_B	糸立装置B	1
2		400-85786	SPOOL REST ARM (LOWER)	糸立腕 (下)	(1)
3		400-85787	SPOOL REST ARM (UPPER)	糸立腕 (上)	(1)
4		400-85788	SPOOL REST	糸巻受皿	(2)
5		400-85789	SPOOL REST CUSHION	糸巻受皿クッション	(2)
6		400-85790	SPOOL PIN	糸巻受棒	(2)
7		400-85791	SPOOL RETAINER	糸巻振れ止め	(2)
8		400-85794	THREAD GUIDE	糸道	(2)
9		400-85795	THREAD GUIDE BUSHING	糸道ブッシュ	(2)
10		400-96326	SPOOL REST ARM LOWER SCREW	糸立腕 (下) 止めねじ	(1)
11		NM-6050001-SE	NUT M5	六角ナット M5	(2)
12		400-96327	SPOOL REST ARM UPPER SCREW	糸立腕 (上) 止めねじ	(1)
13		NM-6050001-SE	NUT M5	六角ナット M5	(2)
14		WS-0510002-KN	SPRING WASHER M5	ばね座金 M5	(2)
15		WP-0531001-SC	WASHER M5	平座金みがき丸 M5	(2)
16		401-08401	THREAD_STAND_A	糸立装置A	1
17		400-85784	SPOOL REST ROD LOWER	糸立棒 (下)	(1)
18		400-85785	SPOOL REST ROD UPPER	糸立棒 (上)	(1)
19		400-85792	SPOOL REST ROD JOINT	糸立棒継手	(1)
20		400-85793	SPOOL REST ROD RUBBER CAP	糸立棒保護キャップ	(1)
21		400-96325	SPOOL REST ROD NUT	糸立棒止ナット	(1)
22		WP-1612616-SE	WASHER 16X30X2.6	平座金	(2)
23		400-85796	SPOOL REST ROD RUBBER CUSHION	糸立棒防振ゴム	(2)
24		SM-4051405-SE	SCREW M5 L=14	なべ小ねじ M5 L=14	(2)
25		NM-6050001-SE	NUT M5	六角ナット M5	(2)

### 13. UNDER COVER COMPONENTS

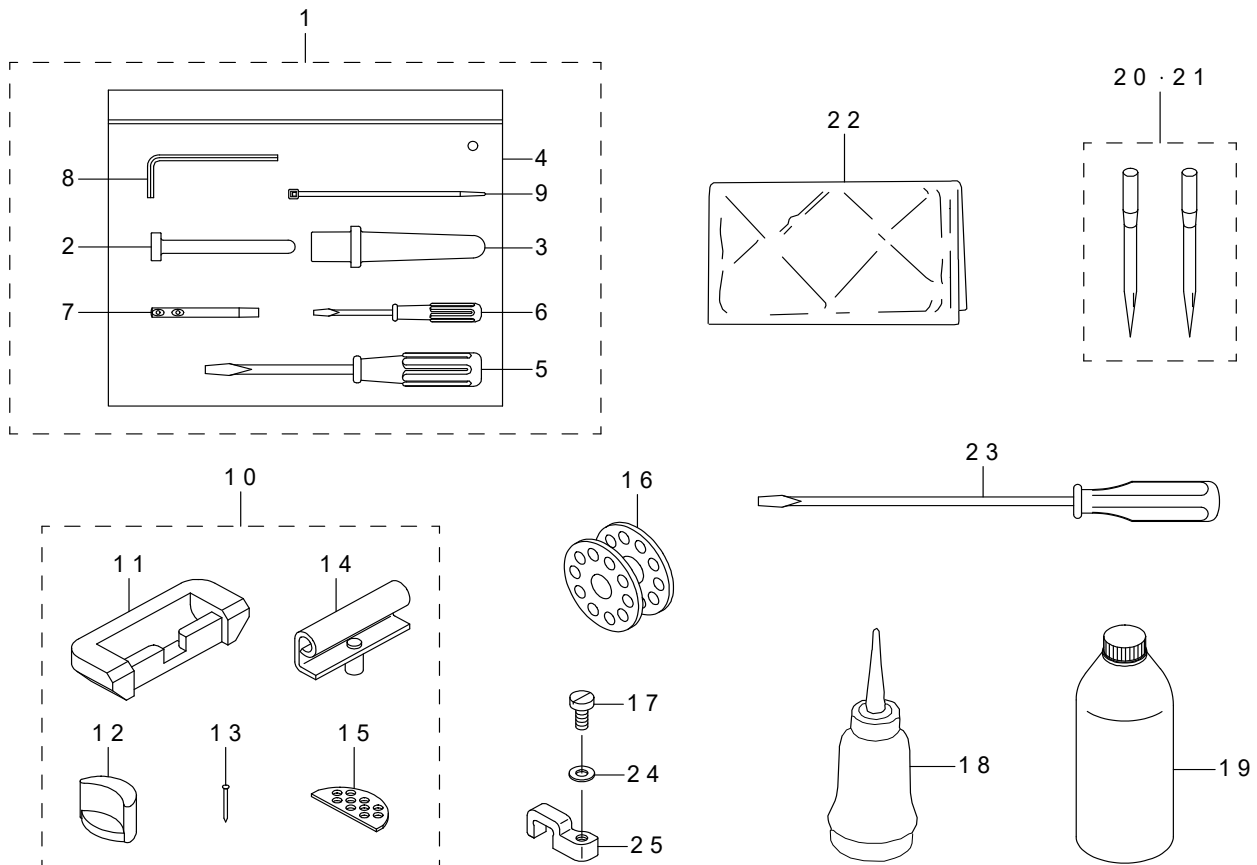
アンダーカバー関係



REF.NO	NOTE	PART NO	DESCRIPTION	品名	Qty
1		400-62321	UNDER COVER A ASM.	アンダーカバーA (組)	1
2	#01	400-62323	UNDER COVER B ASM.	アンダーカバーB (組)	(1)
3		236-39008	UNDER COVER	アンダーカバー	(1)
4		B1116-210-D00	FRAME SUPPORT RUBBER	頭部支えゴム	(4)
5		236-39156	BRACKET ASM.	膝上げ回転腕 (組)	(1)
6		SM-8063012-TR	SCREW M6 L=30	止めねじ	(2)
7		236-39107	BRACKET	膝上げ回転腕	(1)
8		NM-6060001-SE	NUT M6	六角ナット M6 1種	(2)
9		236-39404	SHAFT	膝上げ差動軸	(1)
10		236-39503	SPRING	膝上げ回転腕ばね	(1)
11		236-39602	CONNECTING ROD	膝上げ連結ロッド	(1)
12		236-39206	CONNECTING ROT	膝上げ差動腕	(1)
13		WP-0650876-SD	WASHER 6.5X13X0.8	平座金 6.5X13X0.8	(2)
14		229-32453	BRACKET ASM.	膝当て縦軸取付け腕 (組)	(1)
15		229-32404	BRACKET	膝当て縦軸取付け腕	(1)
16		SM-9062053-SR	SCREW M6 L=20	六角ボルト	(2)
17		NS-6150310-SP	NUT 15/64-28	六角ナット 15/64-28	(2)
18		RE-1000000-KO	E-RING 10	E形止め輪 10	(2)
19		RE-1000000-KO	E-RING 10	E形止め輪 10	(1)
20		SD-0720331-SP	HINGE SCREW D=7.24 H=3.3	段ねじ D=7.24 H=3.3	(2)
21		SM-9061853-SR	SCREW M6 L=17.5	六角ボルト	(1)
22		SM-9061853-SR	SCREW M6 L=17.5	六角ボルト	(1)
23		236-39305	KNEE PRESS ROD	膝当て横軸	(1)
24		229-34251	KNEE PAD PLATE ASM.	膝当て板 (組)	1
25		229-34301	KNEE PAD PLATE SUPPORT	膝当て板支え	(1)
26		229-34400	KNEE PAD PLATE RUBBER	膝当て板ゴム	(1)
27		229-34509	KNEE PAD PLATE COVER	膝当て板カバー	(1)
28		229-34608	KNEE PAD UPRIGHT SHAFT	膝当て縦軸	(1)
29		SM-9061203-SE	SCREW M6 L=12	六角ボルト M6 L=12	(1)
30		229-34202	KNEE PAD PLATE	膝当て板	(1)
	NOTE(注記)	#01...FOR GENERAL EXPORT,JE,JA (TYPE AK)		AK仕様の一般輸出, JE, JA用	

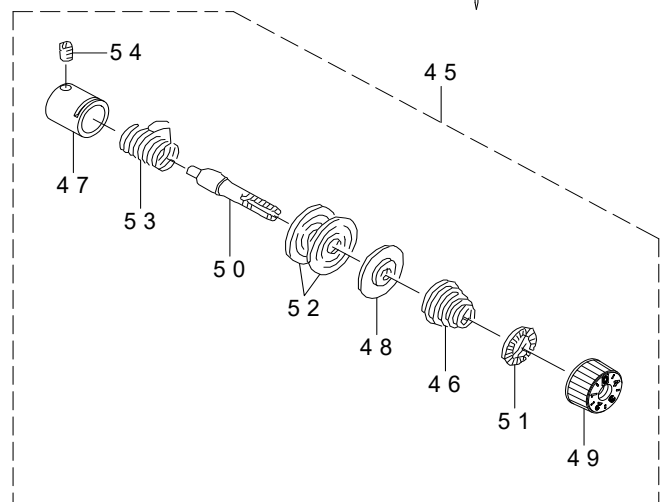
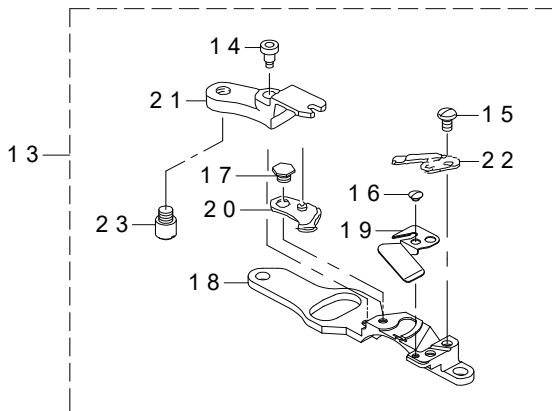
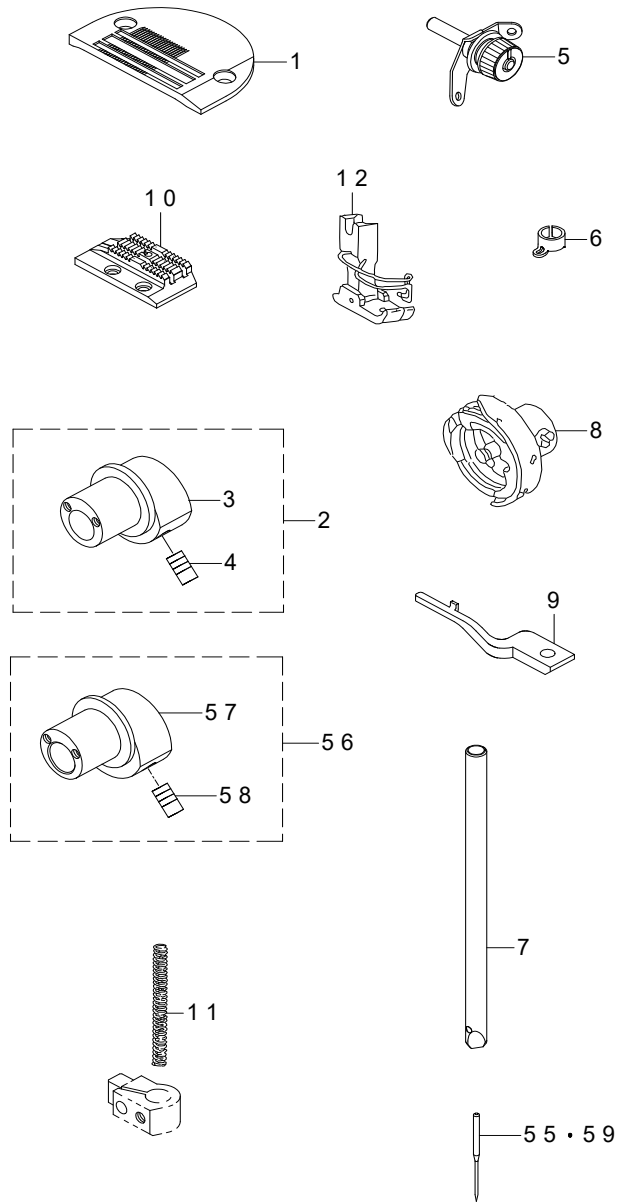
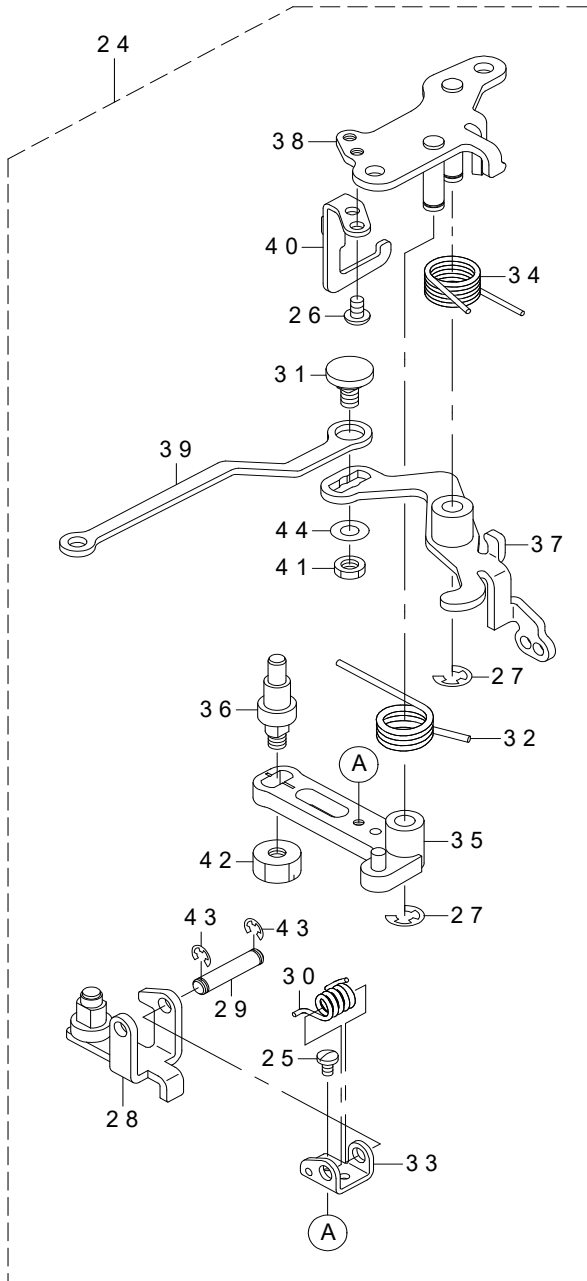
# 14. ACCESSORIE PARTS COMPONENTS

付属品関係



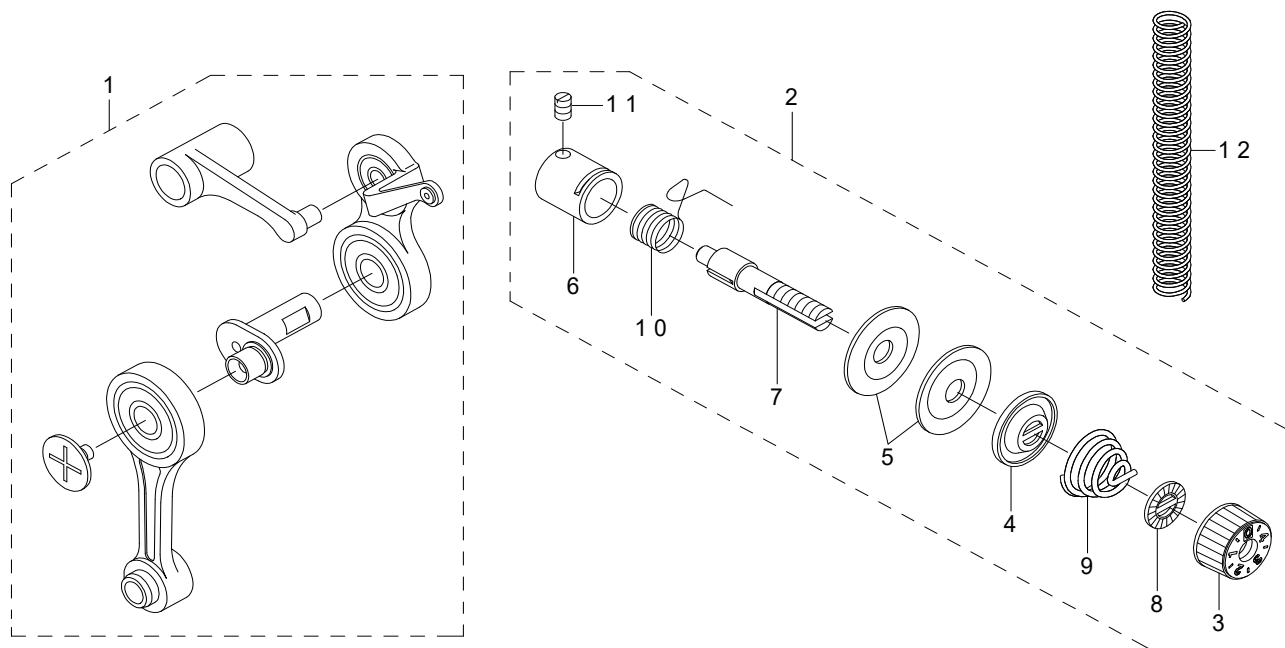
REF.NO	NOTE	PART NO	DESCRIPTION	品名	Qty
1		400-37484	ACCESSORIE BAG ASM.	付属品バッグ (組)	1
2		236-39701	KNEE LIFTER PRESSER ROD	膝上げ押し棒	(1)
3		229-31604	FRAME SUPPORT BAR	頭部支え棒	(1)
4		229-32800	ACCESSORIE BAG	付属品バッグ	(1)
5		229-33105	SCREW DRIVER,MIDDLE	ドライバー (中)	(1)
6		229-33204	SCREW DRIVER,SMALL	ドライバー (小)	(1)
7		229-58300	NEEDLE THREAD GUIDE PIN	糸案内棒	(1)
8		400-55591	HEXAGONAL WRENCH KYE	六角棒ヌナ3mm	(1)
9		EA-9500B01-00	CABLE BAND	束線バンド	(1)
10		229-58052	RUBBER HINGE ASM.	ラバーヒンジ (組)	1
11		229-26000	RUBBER CUSHION	ゴムヒンジ座	(2)
12		229-58003	FRAME BUBBER CUSHION	頭部支えゴム座	(2)
13		229-26208	NAIL	ゴムヒンジ座打ち釘	(8)
14		229-26356	HINGE COMPL.	ヒンジ結合	(2)
15		229-26505	WASHER	頭部クッション座	(2)
16	☆	229-32909	BOBBIN	ボビン	1
17		SS-6121220-TP	SCREW 3/16-28 L=11.5	平ねじ 3/16-28 L=11.5	1
18		B9121-012-0A0	OILER ASM.	油差し (組)	1
19	☆	MDF-RX1600C0	DEFRIX OIL NO.1(600CC)	デフレックスオイルNO. 1 (600CC)	1
20	#01	MDB-100B1402	NEEDLE DBX1#14-2	DBX1#14-2	1
21	#02	MC-2005009-02	NEEDLE 134 #90-2	134 #90-2	1
22		400-70090	HEAD COVER	頭部カバー	1
23		229-33006	SCREW DRIVER,LARGE	ドライバー (大)	1
24		WP-0501016-SD	WASHER 5X10.5X1	平座金 5X10.5X1	1
25		400-00290	ROCKING BASE SUPPORT	揺動台支え	1
		NOTE(注記)	#01....FOR DLN-9010SS (GENERAL EXPORT,JA)	DLN-9010SS (一般輸出,JA)用	
			#02....FOR DLN-9010SS(JE)	DLN-9010SS (JE)用	

**15. EXCLUSIVE PARTS FOR DLN-9010ASH-WB, -0B**  
 DLN-9010ASH-WB, -0B 専用部品



REF.NO	NOTE	PART NO	DESCRIPTION	品名	Qty
1		B1109-415-HOB	THROAT PLATE (H)	針板 H	1
2	#03	400-00391	VERTICAL FEED CAM ASM. 5	上下送りカム5 (組)	1
3		400-00392	VERTICAL FEED CAM 5	上下送りカム5	(1)
4		SS-8151150-TP	SCREW 15/64-28 L=10.5	止めねじ 15/64-28 L=10.5	(2)
5		229-63458	THREAD TENSION ASM.	第一糸調子 (組)	1
6	☆	400-24124	NEEDLE BAR THREAD GUIDE	針棒糸掛け	1
7		400-00396	NEEDLE BAR H	針棒H	1
8	☆	113-21452	LUBRICATING BOBBIN ASM.	給油釜 H (組)	1
9	☆	236-46003	POSITIONING FINGER H	中签押えH	1
10	☆	113-22203	FEED DOG, H	送り (H)	1
11		B1505-552-000-A	PRESSER SPRING	押え調節ばね	1
12		B1524-041-EB0	PRESSER FOOT ASM.	押え (組) (針ガード付き)	1
13		236-45252	KNIFE UNIT H	メスユニットH	1
14		SD-0460703-TP	HINGE SCREW D=4.6 H=7	段ねじ D=4.6 H=7	(1)
15		SS-4080620-TP	SCREW 1/8-44 L=6	なべねじ 1/8-44 L=6	(2)
16	☆	SS-2060210-SP	SCREW 3/32-56 L=2.3	丸皿ねじ 3/32-56 L=2.3	(1)
17		SD-0500131-TP	HINGE SCREW D=5 H=1.25	段ねじ D=5 H=1.25	(1)
18		236-45203	KNIFE INSTALLING BASE H	メス取付け台H	(1)
19	☆	236-45401	THREAD GUIDE FOR KNIFE H	メス糸案内H	(1)
20	☆	114-09257	MOVING KNIFE J ASM.	動メス J (組)	(1)
21		110-95601	KNIFE BRANCH	メス二股	(1)
22	☆	114-09604	FIX KNIFE	固定メス	(1)
23	*	236-23903	PIN	メスニ又ピン	(1)
24		236-23176	THREAD TRIMMER DRIVING UNIT H	糸切り駆動ユニットH	1
25		SS-7090610-SP	SCREW 9/64-40 L=6	丸平ねじ 9/64-40 L=6	(1)
26		SS-4110715-SP	SCREW 11/64-40 L=7	なべねじ 11/64-40 L=7	(2)
27		RE-0600000-K0	E-RING 6	E形止め輪 6	(2)
28		110-40953	ROLLER ARM ASM.	コロ腕 (組)	(1)
29		229-49101	ROLLER FULCRUM SHAFT	コロ支点軸	(1)
30		229-49200	ROLLER RETURN SPRING	コロ戻しばね	(1)
31		229-50000	PICKER LINK PIN	ピッカーリンクピン	(1)
32		229-49309	KNIFE RETURN SPRING B	メス戻しばねB	(1)
33		110-94307	ROLLER ARM BRACKET	コロ腕座	(1)
34		110-94406	SPRING	クラッチばね	(1)
35		236-23150	KNIFE DRIVING ARM ASM.	メス駆動腕 (組)	(1)
36		236-23200	MOVING KNIFE LINK PIN	動メスリンクピン	(1)
37		236-23358	CLUTCH PLATE ASM.	クラッチ板 (組)	(1)
38		236-23556	BASE PLATE ASM.	ベース板 (組)	(1)
39		236-23705	PICKER LINK	ピッカーリンク	(1)
40		236-23804	DRIVING ARM STOPPER	駆動腕ストッパー	(1)
41		NS-6150310-SP	NUT 15/64-28	六角ナット 15/64-28	(1)
42		NS-6150810-SP	NUT 15/64-28	六角ナット 15/64-28	(1)
43		RE-0400000-K0	E-RING 4	E形止め輪 4	(2)
44		WP-0621016-SH	WASHER	平座金	(1)
45		236-26062	THREAD TENSION ASM. ,H	糸調子H (組)	1
46		229-62005	THREAD TENSION SPRING	糸調子ばね	(1)
47		229-45307	THREAD TENSION POST BASE	糸調子棒台	(1)
48		229-21803	DISK STOPPER	糸調子皿押え	(1)
49		236-26005	THREAD TENSION NUT	糸調子ナット	(1)
50		229-21209	THREAD TENSION POST	糸調子棒	(1)
51		229-21407	ROTATION STOPPER	糸調子皿回転止め	(1)
52		229-21506	THREAD TENSION DISK	糸調子皿	(2)
53	☆	229-21605	THREAD TAKE-UP SPRING	糸取りばね	(1)
54		SS-8090670-SP	SCREW 9/64-40 L=5.5	止めねじ 9/64-40 L=5.5	(1)
55	☆	#02 MC-2005013-00	NEEDLE 134 NM130	針 134 130	1
56		236-19059	VERTICAL FEED CAM H ASM.	上下送りカム (組) H	1
57		236-19000	VERTICAL FEED CAM H	上下送りカム H	(1)
58		SS-8151150-TP	SCREW 15/64-28 L=10.5	止めねじ 15/64-28 L=10.5	(2)
59	☆	#01 MDB-100B2100	NEEDLE DBX1 #21	針 DBX1 #21	1
		NOTE(注記)	#01....FOR GENERAL EXPORT,JA #02....FOR JE #03....OPTIONAL PARTS	一般輸出, JA用 JE用 オプション部品	

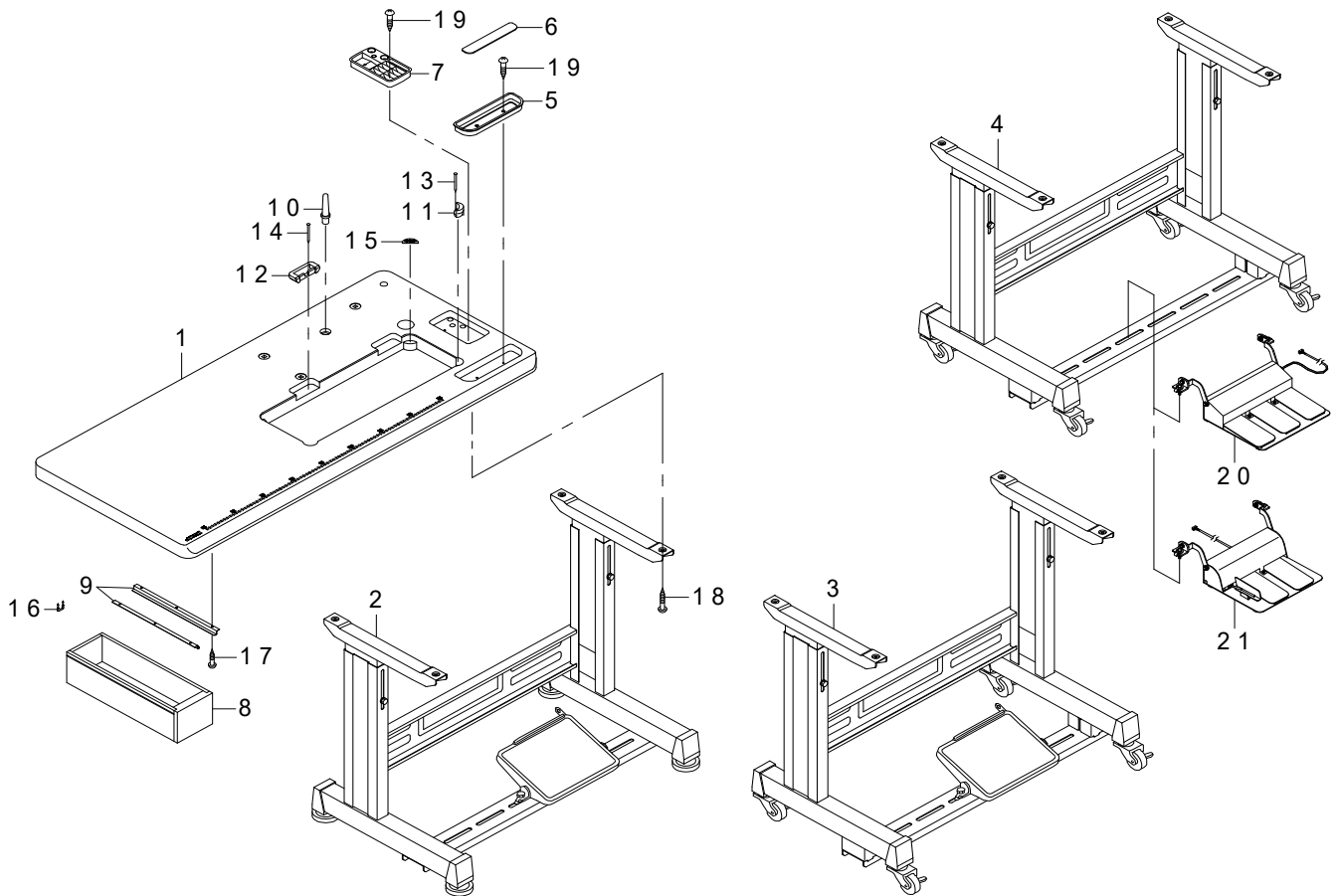
**16. EXCLUSIVE PARTS FOR DLN-9010ASB-WB, -0B**  
DLN-9010ASB-WB, -0B 専用部品



REF.NO	NOTE	PART NO	DESCRIPTION	品名	Qty
1		400-37439	THREAD TAKE UP COMP.A	天秤(結合)A	1
2		236-26062	THREAD TENSION ASM. ,H	糸調子H (組)	1
3		236-26005	THREAD TENSION NUT	糸調子ナット	(1)
4		229-21803	DISK STOPPER	糸調子皿押え	(1)
5		229-21506	THREAD TENSION DISK	糸調子皿	(2)
6		229-45307	THREAD TENSION POST BASE	糸調子棒台	(1)
7		229-21209	THREAD TENSION POST	糸調子棒	(1)
8		229-21407	ROTATION STOPPER	糸調子皿回転止め	(1)
9		229-62005	THREAD TENSION SPRING	糸調子ばね	(1)
10 ☆		229-21605	THREAD TAKE-UP SPRING	糸取りばね	(1)
11		SS-8090670-SP	SCREW 9/64-40 L=5.5	止めねじ 9/64-40 L=5.5	(1)
12		B1505-227-T00-A	PRESSER SPRING T	押え調節ばね	1

# 17. TABLE & STAND COMPONENTS

脚卓関係



REF.NO	NOTE	PART NO	DESCRIPTION	品名	Qty
1		236-42200	TABLE	テーブル	1
2	#01	111-57567	T LEG JUNCTION	T脚結合	1
3	#02	111-59365	T STAND JUNCTION	T脚結合	1
4	#03	111-59357	T-STAND ASM.	T脚(組)	1
5		111-56007	CASE	小物入れ	1
6		111-55801	CASE MAGNET	小物入れマグネット	1
7		111-55751	CASE ASM. B	小物入れ B(組)	1
8		111-55108	DRAWER	引き出し	1
9		111-55207	DRAWER SUPPORT	引き出し支え	2
10	#04	110-73103	RUBBER CUSHION	頭部支え棒	1
11		110-75900	RUBBER SPACER	頭部支えゴム座	2
12		110-75801	RUBBER SPACER	ゴムヒンジ座	2
13		B8210-012-000	CUSHION SET NAIL	釘(20ミリ)	4
14		B8210-012-000	CUSHION SET NAIL	釘(20ミリ)	4
15		D8226-555-E00	FRAME RUBBER CUSHION A	頭部クッション座	2
16		D8204-555-D00	DRAWER STOPPER	引き出しストッパー	1
17		SK-3311600-SE	WOOD SCREW D=3.1 L=16	木ねじ D=3.1 L=16	6
18		SK-3513200-SC	WOOD SCREW D=5.1 L=32	丸木ねじ D=5.1 L=32	4
19		SK-3382001-SC	WOOD SCREW D=3.8 L=20	丸木ねじ D=3.8 L=20	4
20	#03	GPK-700010A0	3-JOINT PEDAL, 70	3連ペダル組70(SC-1シリーズ)	1
21	#03	GPK-710010A0	2-PEDAL ASM., 71	2連ペダル組71(SC-1シリーズ)	1
		NOTE(注記)	#01....FOR JT-D950	JT-D950用	
			#02....FOR JT-D952	JT-D952用	
			#03....FOR JT-D95J,-D95K	JT-D95J,-D95K用	
			#04....EXCEPT TYPE AK	AK仕様は除く	

**18. LIST FOR INFORMATION OF CHANGE**

変更情報リスト

As to the place changed, refer to the corresponding Rev. No.  
 When previous parts (Obsoleted part) and new parts (Added parts) are not interchangeable with each other:

In this case, even obsoleted parts (D.) can be ordered with the obsoleted part number, so select the parts with changed dates and place your orders.

変更箇所は、該当 Rev. No. 版をご参照ください。  
 部品の互換性がない変更の場合は、削除された品番でも、ご注文できます。

40104406

No. 1561-02...Rev. No.

\* A : Added parts 追加部品 / D : Obsoleted parts 削除部品 / E : Erratum 訂正

*	Rev. No.	Page 頁	Ref. No.	Parts No. 品番	*	Rev. No.	Page 頁	Ref. No.	Parts No. 品番
D	01	2	19	229-02605	A	02	2	19	400-35589
D	01	2	36	SS-7110540-SP	A	02	2	36	SM-4040655-SP
					A	02	2	91	400-94561
					A	02	2	92	401-50131
D	01	12	58	236-20206	A	02	12	58	401-45927
D	01	14	22	110-43700	A	02	14	22	229-49309
D	01	14	38	236-24356	A	02	14	38	401-18553
D	01	14	39	236-24307	A	02	14	39	401-18554
D	01	14	41	110-43304					
D	01	14	42	HK-0346400-0B					
D	01	14	44	NS-6660410-SH					
D	01	14	45	NS-6660430-SP					
D	01	18	9	400-22407	A	02	18	9	HX-0015000-0C
D	01	18	52	236-04705	A	02	18	52	110-33008
D	01	21	18	HK-0346400-0B					
D	01	22	-	ALL PARTS - 全部品	A	02	22	-	ALL PARTS - 全部品
					A	02	26	23	236-23903







NUMERICAL INDEX OF PARTS

索引

PART NO 品番	PAGE 頁	REF NO	PART NO 品番	PAGE 頁	REF NO	PART NO 品番	PAGE 頁	REF NO	PART NO 品番	PAGE 頁	REF NO
236-32250	20	27	400-00324	14	7	400-85788	22	4			
236-32359	20	17	400-00327	8	36	400-85789	22	5			
236-36657	4	29	400-00332	8	38	400-85790	22	6			
236-38000	2	72	400-00333	8	28	400-85791	22	7			
236-38109	2	73	400-00334	8	37	400-85792	22	19			
236-38208	2	74	400-00339	18	7	400-85793	22	20			
236-38307	2	75	400-00340	18	8	400-85794	22	8			
236-38406	2	76	400-00342	18	23	400-85795	22	9			
236-39008	23	3	400-00343	18	13	400-85796	22	23			
236-39107	23	7	400-00344	18	39	400-89196	6	18			
236-39156	23	5	400-00349	20	11	400-94561	2	91			
236-39206	23	12	400-00350	20	15	400-96325	22	21			
236-39305	23	23	400-00350	20	25	400-96326	22	10			
236-39404	23	9	400-00351	20	36	400-96327	22	12			
236-39503	23	10	400-00355	21	1	400-98386	2	77			
236-39602	23	11	400-00356	21	2	400-98777	2	71			
236-39701	24	2	400-00358	21	3	401-06938	21	6			
236-42200	28	1	400-00359	21	4	401-08064	20	3			
236-45203	26	18	400-00361	21	14	401-08401	22	16			
236-45252	26	13	400-00380	20	20	401-08402	22	1			
236-45401	26	19	400-00381	20	21	401-09067	20	2			
236-46003	26	9	400-00391	26	2	401-09068	20	1			
262-60109	4	2	400-00392	26	3	401-18553	14	38			
262-60208	4	3	400-00396	26	7	401-18554	14	39			
262-60307	4	4	400-09724	10	51	401-45927	12	58			
262-60406	4	5	400-09727	10	26	401-50131	2	92			
262-60505	4	6	400-09729	10	57						
262-60604	4	7	400-09730	10	5						
262-60802	4	8	400-09731	10	50						
262-61008	4	9	400-09789	10	54						
262-61206	4	10	400-10434	6	14						
262-61305	4	11	400-11144	4	15						
262-61503	4	12	400-11344	18	1						
262-61602	4	13	400-11711	12	44						
262-61701	4	14	400-11723	10	30						
			400-11724	10	55						
400-00209	2	2	400-12032	10	6						
400-00210	2	3	400-13470	10	17						
400-00212	2	25	400-14837	4	16						
400-00220	6	27	400-20454	6	33						
400-00221	6	25	400-20455	6	35						
400-00227	8	2	400-22407	2	11						
400-00228	8	4	400-23021	4	1						
400-00229	8	8	400-23022	4	17						
400-00230	8	12	400-23289	10	28						
400-00231	8	15	400-23290	14	54						
400-00232	8	18	400-23291	4	26						
400-00233	8	23	400-24124	26	6						
400-00247	12	11	400-24644	18	50						
400-00248	12	72	400-29963	12	21						
400-00249	12	18	400-31605	12	90						
400-00257	12	37	400-31606	12	88						
400-00258	12	38	400-31607	12	87						
400-00264	12	66	400-31608	12	86						
400-00265	12	67	400-33391	10	1						
400-00270	6	10	400-33392	10	2						
400-00281	16	1	400-33393	10	3						
400-00289	16	2	400-35589	2	19						
400-00290	24	25	400-37439	27	1						
400-00291	16	4	400-37484	24	1						
400-00292	16	5	400-39946	6	22						
400-00293	16	7	400-44906	6	11						
400-00295	16	9	400-51473	6	8						
400-00296	16	10	400-52274	10	12						
400-00298	16	13	400-55585	10	8						
400-00299	16	14	400-55591	24	8						
400-00301	16	15	400-61545	10	61						
400-00302	16	16	400-61560	10	59						
400-00304	16	19	400-62321	23	1						
400-00307	16	20	400-62323	23	2						
400-00308	16	21	400-70090	24	22						
400-00309	16	24	400-85784	22	17						
400-00311	16	25	400-85785	22	18						
400-00322	14	1	400-85786	22	2						
400-00323	14	6	400-85787	22	3						